
BELFORT GP

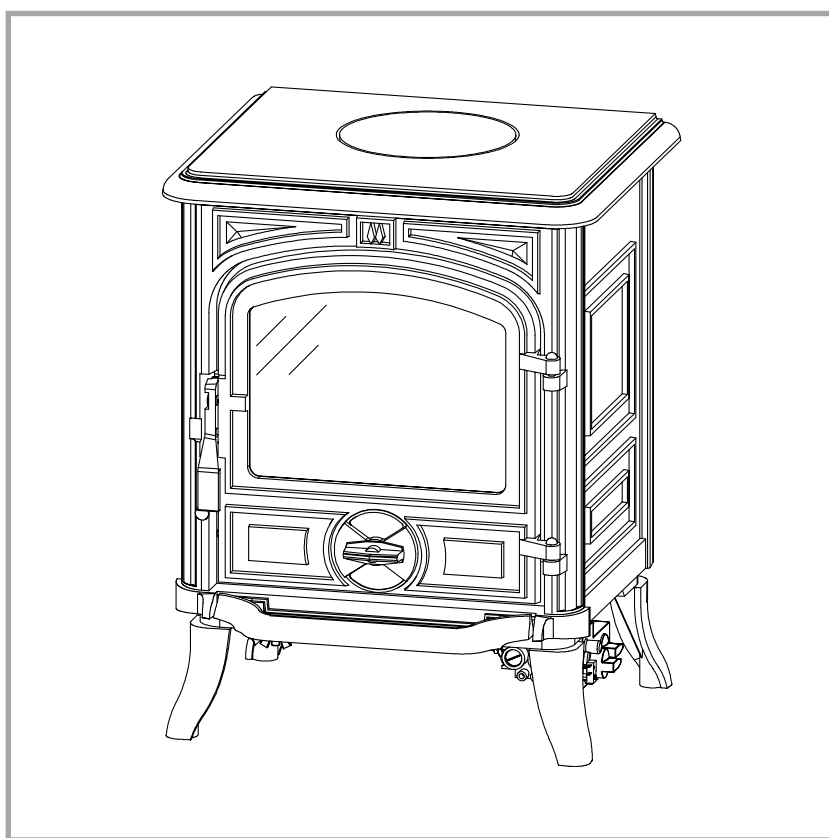
Poêle gaz, de cheminée à convection naturelle,

EN 613

Réf. 154 05 16

Gaz propane (type G31)

Catégorie I3p



Présentation du matériel

Instructions pour l'installateur

Instructions pour l'utilisateur

Pièces détachées

Certificat de garantie

Document n°1183-1 ~ 27/09/2004

FR

EN



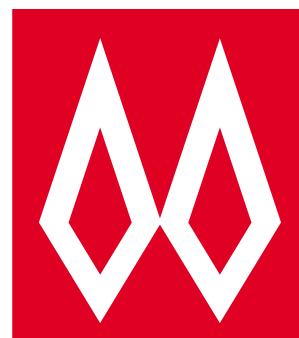
Notice de référence

à conserver

par l'utilisateur

pour consultation

ultérieure.



FRANCO BELGE

STAUB FONDERIE

Siège Social

2, rue Saint Gilles
68230 TURCKHEIM
RC Colmar
SIREN 439 330 325

Siège Administratif

BP 73
59660 MERVILLE
Téléphone : 03 28 43 43 43
Fax : 03 28 43 43 99

Matériel sujet à modifications sans préavis.
Document non contractuel.

FRANCO BELGE vous félicite de votre choix.
 Certifiée ISO 9001, FRANCO BELGE garantie la qualité de ses appareils
 et s'engage à satisfaire les besoins de ses clients.
 Fort de son savoir-faire de plus de 75 ans,
 FRANCO BELGE utilise les technologies les plus avancées dans la conception
 et la fabrication de l'ensemble de sa gamme d'appareils de chauffage.
 Ce document vous aidera à installer et utiliser votre appareil,
 au mieux de ses performances, pour votre confort et votre sécurité.

Sommaire

Présentation du matériel		3	
Colisage	3	Dimensions de l'appareil	3
Matériel en option	3	Principe de fonctionnement	4
Caractéristiques techniques	3	Consignes de sécurité importantes	4
Instructions pour l'installateur		5	
Contrôle de l'appareil	5	Essai de pression	7
Ventilation	5	Fermeture de la porte	7
Installation de l'appareil	5	Comment disposer les éléments en céramique à placer sur le fond	8
Le conduit d'évacuation	6	Mise en marche du poêle	9
Raccordement au gaz	6		
Montage de la buse et des tampons	6		
Instructions pour l'utilisateur		10	
Réglages manuels	10	Entretien et nettoyage	11
Recommandations	10	Pannes possibles et remèdes	11
Dispositifs de sécurité	11		
Pièces détachées		12	

Cet appareil est conçu pour brûler le gaz en toute sécurité.

ATTENTION

Cet appareil doit être installé conformément aux normes en vigueur par un technicien qualifié.

Ne le mettez pas en marche si la vitre est fêlée ou cassée.

L'intensité du voyant de sécurité situé sur le brûleur ne doit pas être modifiée.

Ne le désactivez pas non plus.

Une mauvaise installation peut avoir de graves conséquences.

La responsabilité du constructeur est limitée à la fourniture du matériel.

1. Présentation du matériel

1.1 Colisage

L'emballage contient les éléments suivants :

- Poêle à gaz avec brûleur
- Kit fausse bûche (FB 0516)
- ou Kit faux charbon (FC 0516)

1.2 Matériel en option

- Télécommande simple (TCB 0515)
- Télécommande programmable (TCR 0515)

1.3 Caractéristiques techniques

Modèle	Belfort
Gaz	Propane
Type/Categorie	G31/I3P
Débit calorifique kW	4.2
Pression d'alimentation gaz. . . mbar	37
Pression au brûleur mbar	5.5
Débit à 15°C-1013 mbar (max.) m ³ /hr	0.16
Débit à 15°C-1013 mbar (min.) . m ³ /hr	0.08
Injecteur	120
Poids kg	55

1.4 Dimensions de l'appareil

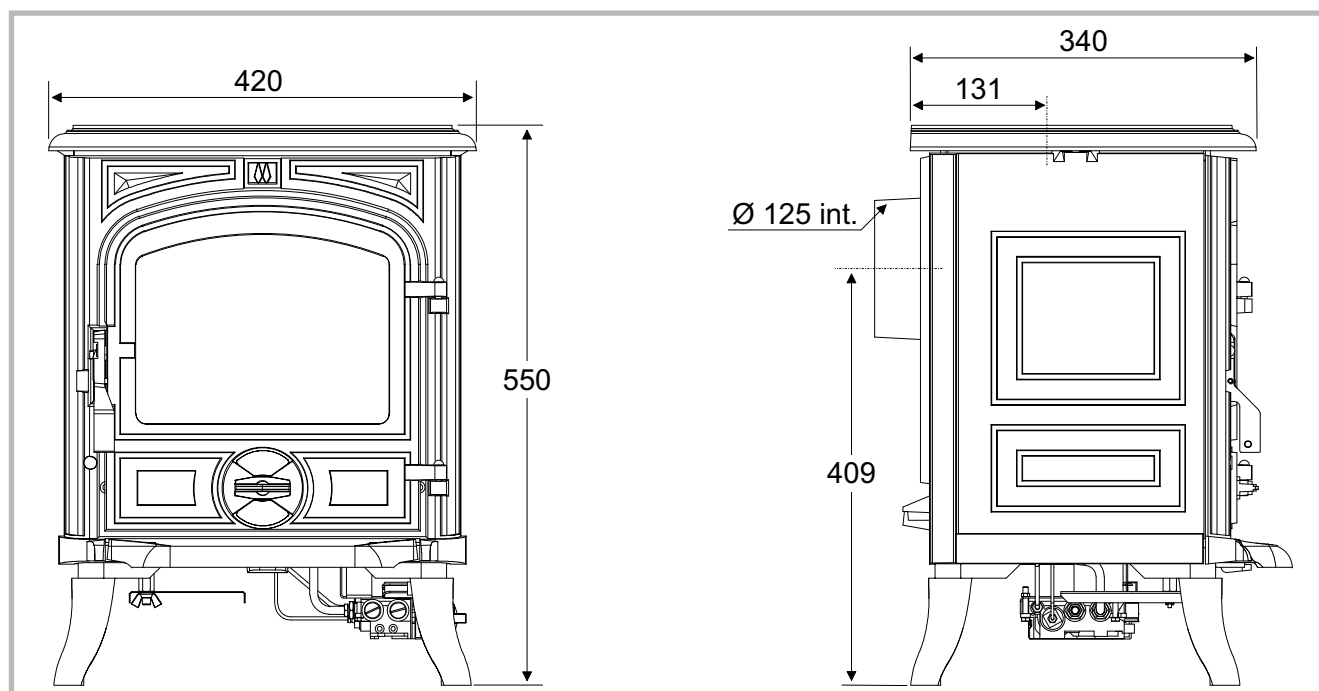


Figure 1 - Dimensions en mm

1.5 Principe de fonctionnement

Le Poêle gaz "Belfort" est un appareil conçu pour fonctionner uniquement porte fermée.

L'appareil 154 05 16 ne peut fonctionner qu'avec le gaz propane (type G31).

La diffusion de la chaleur s'effectue à la fois par rayonnement au travers de la vitre et tout autour du foyer.

Le fonctionnement de la veilleuse est permanent.

La vanne gaz comporte un dispositif de sécurité par thermocouple, coupant l'arrivée du gaz dans le cas d'une extinction de la veilleuse d'allumage.

L'appareil est équipé d'un système de sécurité contre le débordement des produits de combustion. Celui-ci coupe le circuit du thermocouple et bloque la sécurité de la vanne gaz lorsqu'il détecte un refoulement très important de la cheminée.

Le système n'est pas réglable, et ne doit pas être rendu inopérant.

1.6 Consignes de sécurité importantes

Le poêle Belfort est conçu pour fonctionner au gaz propane (G31). Il est toutefois possible que votre appareil n'accepte qu'un gaz spécifique qui vous a été indiqué lors de l'achat. Avant de commencer l'installation, voyez si la plaque de signalisation fait mention du gaz à employer.

Cet appareil a été conçu, testé et homologué pour respecter les normes en vigueur concernant l'utilisation, les performances et la sécurité du produit.

Votre poêle Belfort est un appareil de chauffage efficace, c'est pourquoi tous ses composants extérieurs deviennent très chauds lorsqu'il fonctionne. Evitez par conséquent de toucher ses divers éléments, exceptés le bouton de contrôle et la trappe d'accès aux commandes, qui ont été conçus pour rester froids.

N'oubliez pas que la chaleur dégagée par cet appareil peut avoir un effet sur les objets placés à proximité. Pour cette raison, les rideaux ne doivent pas se trouver à moins de 30 cm de l'appareil.

Votre poêle n'est pas destiné à servir de séchoir, c'est pourquoi nous vous déconseillons de l'utiliser dans ce but. Ne placez pas les objets à moins de 30 cm de cet appareil, car cela pourrait les endommager.

Cet appareil doit être installé conformément à la réglementation en vigueur et utilisé dans une pièce suffisamment aérée.

2. Instructions pour l'installateur

Il est recommandé de faire appel à un professionnel qualifié pour son installation. Celle-ci devra, en tout état de cause, être conforme à la notice obligatoirement jointe à l'appareil, aux textes réglementaires et aux règles de l'art en vigueur.

2.1 Contrôle de l'appareil

- Contrôler l'appareil immédiatement après réception.
- S'assurer que l'appareil correspond au type de gaz distribué et au mode d'évacuation des produits de combustion, suivant les indications portées sur la plaque signalétique de l'appareil et sur l'étiquette de réglage gaz, en sortie d'usine, apposée sur l'appareil.
- L'appareil est réglé et scellé conformément à la catégorie (G31) I 3P.
- Prévenir le vendeur en cas de dégâts ou défauts.

2.2 Ventilation

Le local d'implantation doit être conforme à la réglementation en vigueur.

Ventilation : Le volume de renouvellement d'air doit être au moins égal à 22 m³/h.

2.3 Installation de l'appareil

Le poêle doit être posé dans un foyer réfractaire composé de matériaux incombustibles d'une épaisseur minimum de 12 mm, et l'espace libre devant le poêle doit être de 150 mm.

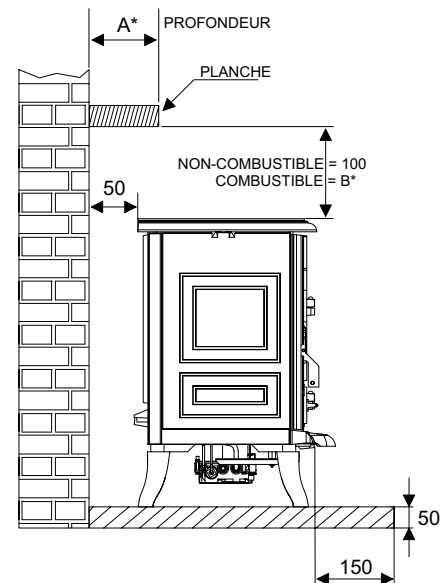
Il ne doit pas être possible de poser sans le vouloir une couverture ou un tapis sur le foyer. Pour cela, le foyer doit se trouver à 50 mm au-dessus du sol. Si ce n'est pas le cas, placez un garde-cendre ou une bordure de 50 mm autour du foyer.

L'appareil ne doit pas être posé contre un mur composé de matériaux combustibles. Le poêle doit se trouver à 300 mm des murs fabriqués avec des matériaux combustibles.

Si l'appareil doit être placé dans une niche, il faut respecter une certaine distance avec les matériaux incombustibles (voir schéma).

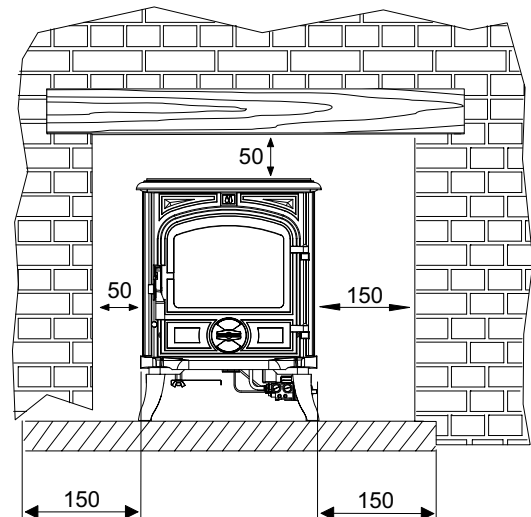
Le poêle doit être distant des matériaux combustibles d'au moins 280 mm.

Une corniche composée de matériaux combustibles peut être fixée au-dessus de l'appareil. Jusqu'à 150 mm d'épaisseur, une distance minimum de 280 mm doit être respectée au-dessus du poêle. Plus la corniche est épaisse, plus la distance doit être importante.



A	B
100	250
150	280
200	330
250	350
300	400

(Par exemple, pour une corniche de 200 mm d'épaisseur, une distance de 330 mm doit être respectée).



Si vous souhaitez placer l'appareil dans une niche, le côté gauche, l'arrière et le dessus de l'appareil doivent se trouver au moins à 50 mm de tout matériau incombustible. Dans le cas de matériaux combustibles, cet espace libre doit être de 80 mm.

L'idéal serait de laisser au minimum 150 mm d'espace libre sur le côté droit de l'appareil afin d'accéder facilement au bouton de contrôle. Si vous ne pouvez pas faire autrement, il est possible de ne laisser que 100 mm d'espace libre, mais dans ce cas, il vous faudra faire encore plus attention lorsque vous devrez toucher le bouton de contrôle et que l'appareil sera chaud.

2.4 Le conduit d'évacuation

Le conduit d'évacuation doit être conforme à la réglementation en vigueur.

- Le conduit doit être en bon état et doit permettre un tirage suffisant (dépression optimum **10 à 20 Pa**).
- Le conduit doit être **compatible** avec son utilisation, dans le cas contraire il sera nécessaire de procéder au tubage ou au chemisage du conduit.
- Le conduit doit être **propre** ; effectuer un ramonage à l'aide d'une brosse métallique "hérissron" pour éliminer les dépôts de suies et décoller les goudrons.
- Le conduit doit avoir une **isolation thermique** suffisante : un conduit dont les parois internes sont froides provoque de la condensation.
- Le conduit doit être étanche et comporté un té de purge.
- Le conduit doit avoir une section normale et constante sur toute sa hauteur et de section au moins égale à celle de la buse de l'appareil.
- Le conduit doit déboucher à 40 cm du faîte de la maison ou de toute construction à moins de 8 m.
- Dans le cas de terrasse ou de toit dont la pente est inférieure à 15°, la souche doit au moins être égale à 1,20 m.
- Le couronnement ne doit pas freiner le tirage.

Si la cheminée a des tendances aux refoulements, à cause de sa situation par rapport à des obstacles voisins, il faut coiffer la sortie d'un anti-refouleur, ou d'un aspirateur statique ou rehausser la cheminée.

2.5 Raccordement au gaz

Il est important de vous assurer que tous les tuyaux installés sont ajustés comme l'exige la norme BS 6891 et qu'ils sont capables de fournir suffisamment de gaz et de pression pour que la pression corresponde à la pression minimale indiquée sur ce manuel. Seul un tuyau de 8 mm devrait être raccordé directement à l'appareil ou raccordé à moins d'un mètre de l'appareil. Votre poêle est livré avec un écrou de 8 mm et une olive afin d'assurer le raccordement du tuyau qui sera directement relié à l'appareil.

Un système permettant de couper l'arrivée de gaz doit être installé sur le tuyau d'alimentation à un endroit facile d'accès de manière à pouvoir isoler l'appareil en cas de besoin.

Contrôler l'étanchéité de la canalisation à l'aide d'une eau savonneuse ou d'un détergent.

Ne raccordez pas les tuyaux à l'appareil avant de les avoir purgés pour en chasser la poussière et les débris qui auraient pu s'y accumuler. Si vous ne le faites pas, l'injecteur ou le système coupant l'arrivée du gaz peut se bloquer, et cet incident ne serait pas couvert par la garantie. Regardez le dessous du poêle pour voir l'endroit où le tuyau de 8 mm est directement raccordé à l'appareil.

Bien que tous nos appareils soient testés avant de quitter l'usine, vous devez effectuer un test sur votre poêle avant de le faire fonctionner pour vous assurer qu'il fonctionne correctement et que le brûleur n'a pas été endommagé pendant le transport.

2.6 Montage de la buse et des tampons

La buse d'évacuation se trouve dans le paquet fourni.

Départ des fumées au dessus (fig. 2)

- Déposer le dessus, en retirant les 2 vis situées sur les côtés de l'appareil.
- Placer le joint d'étanchéité sur le dessus et fixer la buse avec les 3 vis et rondelles fournies.
- Reposer le dessus et le fixer à l'aide des 2 vis.

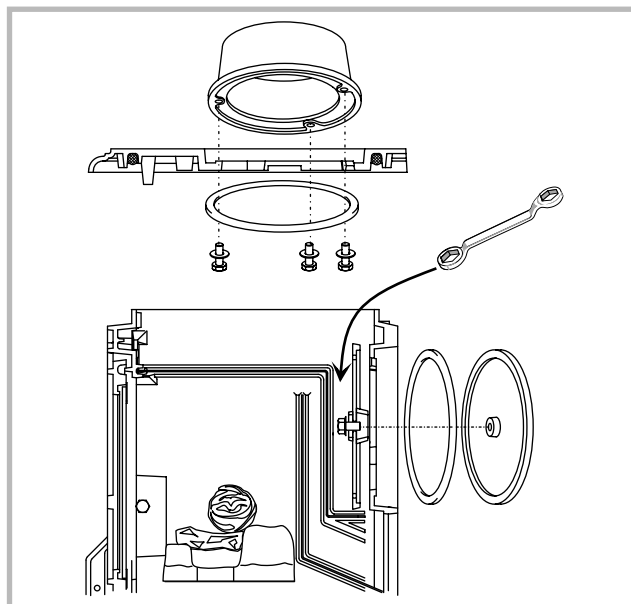


Figure 2 - Départ des fumées au dessus

Départ des fumées à l'arrière (fig. 3)

- Déposer le dessus, en retirant les 2 vis situées sur les côtés de l'appareil.
- Démontez les 2 tampons fixés à l'arrière et les monter sur le dessus de façon étanche.
- Placer le joint d'étanchéité à l'arrière et fixer la buse à l'aide des 3 vis et rondelles fournies.
- Reposer le dessus et le fixer à l'aide des 2 vis.

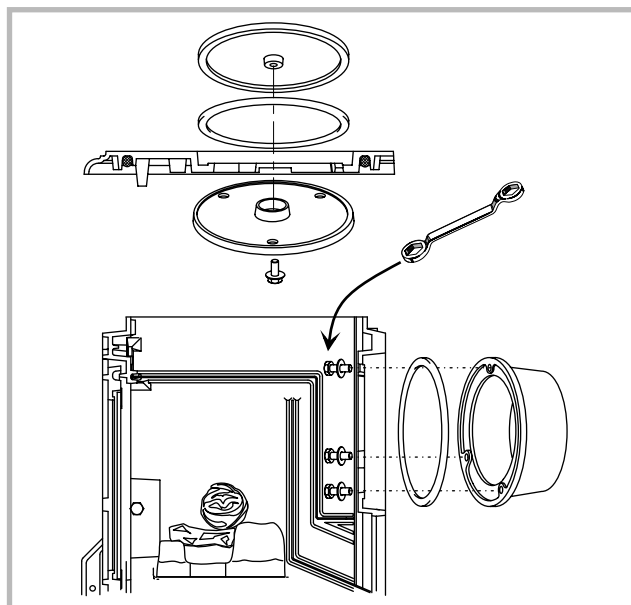
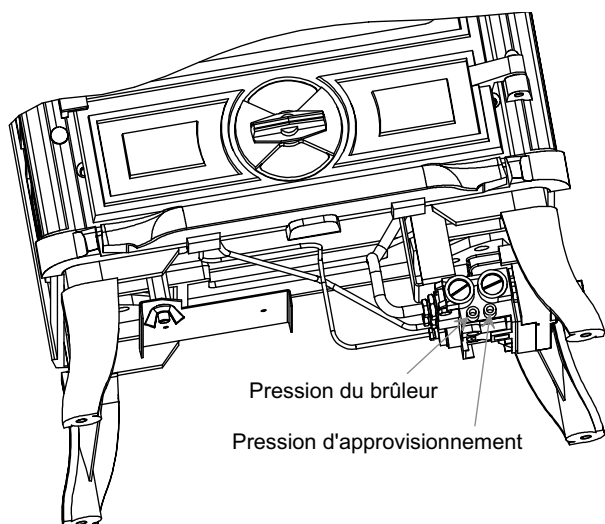


Figure 3 - Départ des fumées à l'arrière

2.7 Essai de pression



La pression du gaz doit être mesurée à l'aide de la prise de pression du brûleur spécialement prévu à cet effet. Pour le gaz propane, la pression s'élève à 5,5 mbar lorsque l'appareil fonctionne à la puissance maximale.

2.8 Fermeture de la porte

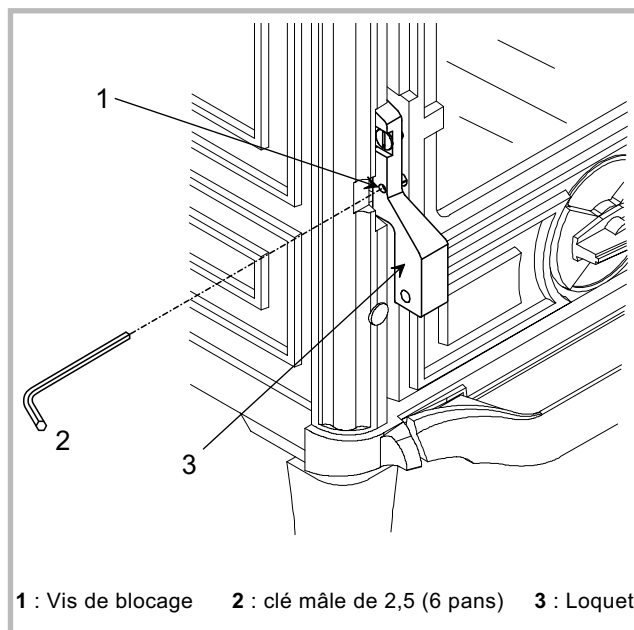


Figure 4 - Loquet de porte

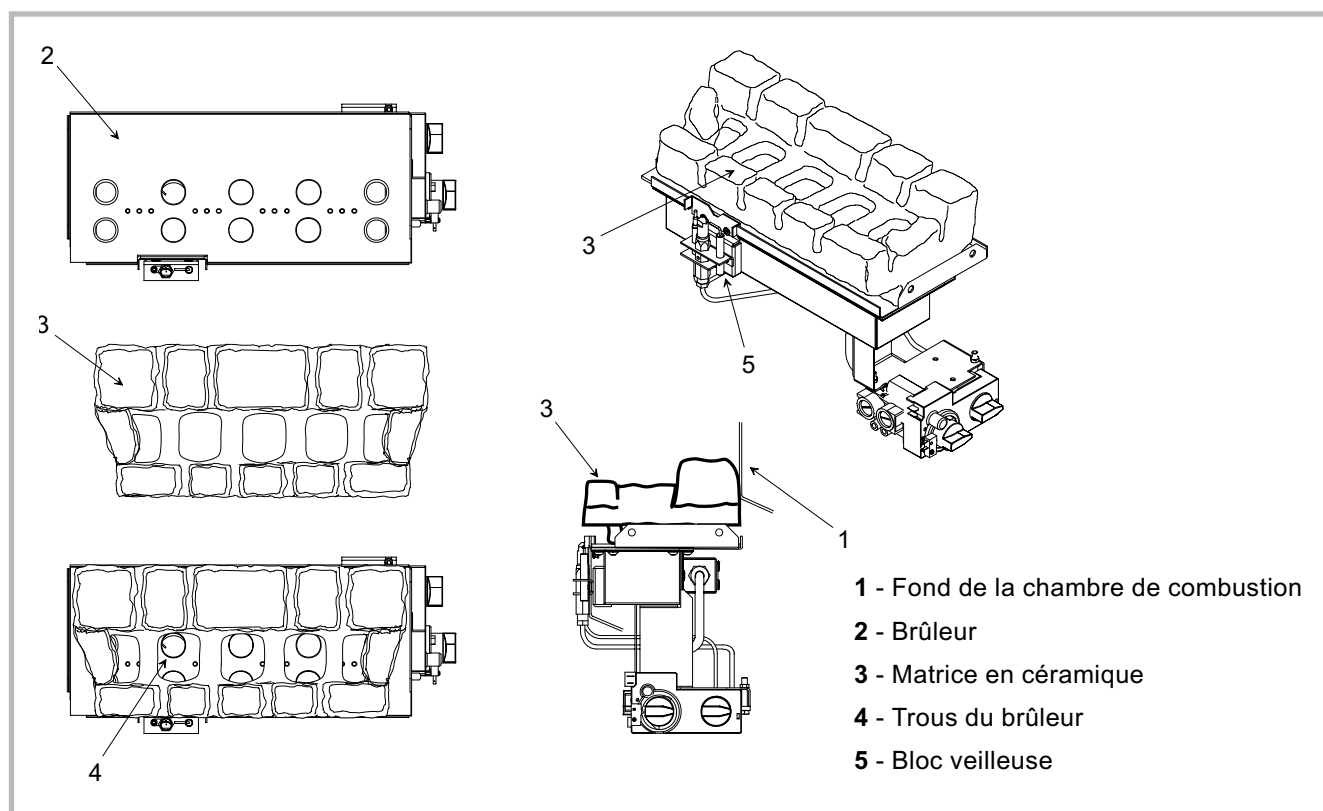


Figure 5 - Mise ne place de la matrice (support charbon)

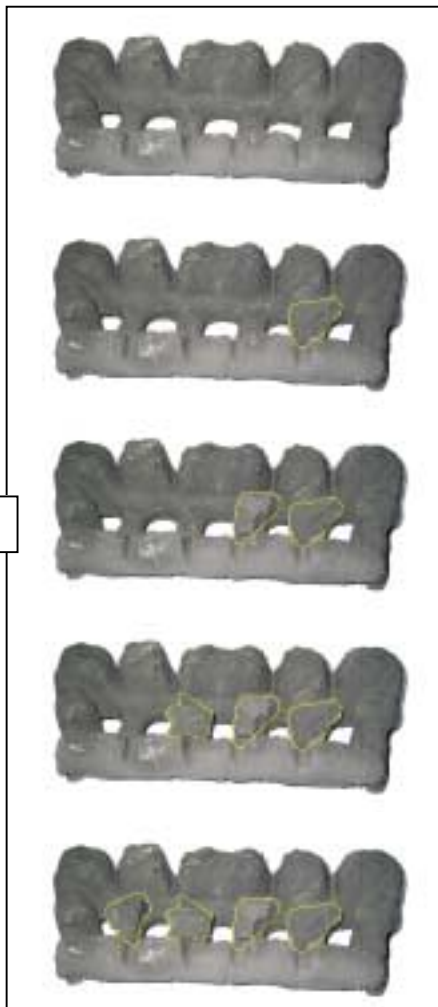
2.9 Comment disposer les éléments en céramique à placer sur le fond

N'utilisez que les morceaux de charbon en céramique fournis avec cet appareil, et ne les disposez qu'à la manière indiquée ci-après. Adressez-vous à votre revendeur pour obtenir des morceaux de charbon ou autres éléments en céramique de rechange. Il est préférable de confier leur installation à une personne qualifiée. Assurez-vous que, lors de leur installation, la matrice et les morceaux de charbon **N'OBSTRUENT PAS LA VEILLEUSE**. La responsabilité de FRANCO BELGE ne saurait être engagée en cas de blessures causées par le maniement d'éléments en céramique brûlants. **Instructions pour la disposition de la matrice céramique préfixée et des morceaux de charbon à poser indépendamment les uns des autres à l'intérieur du poêle Belfort non raccordé.**

• Mise en place des morceaux de charbon

Eléments : 1 plaque en céramique, 9 morceaux de charbon en céramique

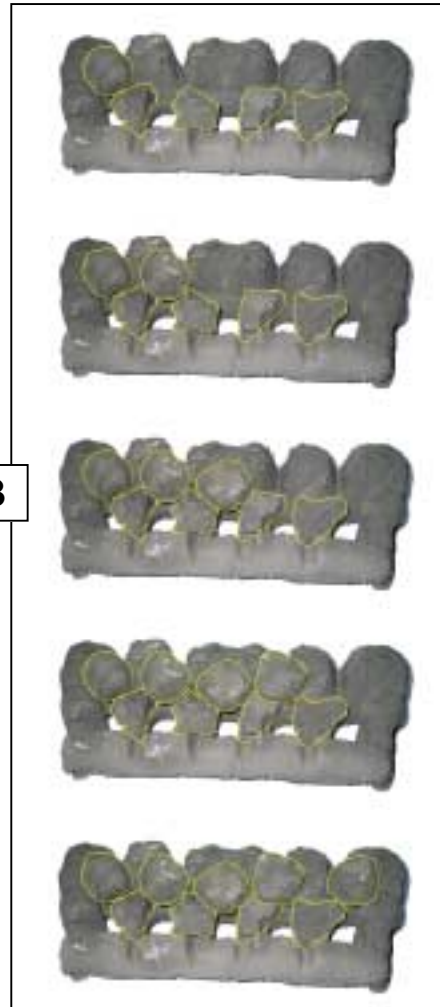
- Placez la matrice céramique au-dessus de la plaque en céramique, sur le dessus de l'appareil.
- Posez 4 morceaux de charbon sur la matrice comme le montre la figure A.
- Placez les 5 morceaux de charbon restants comme l'indique la figure B.



A

• Mise en place des bûches

Eléments : 1 sac de braises en céramique et 4 bûches



B

- Posez la plaque en céramique au-dessus du brûleur en s'assurant de ne pas bloquer les trous.
- Eparillez les braises sur la plaque en prenant soin de ne pas recouvrir ni obstruer la veilleuse.
- Positionnez la grosse bûche de manière symétrique derrière le brûleur, conformément à la photo ci-dessous.
- Pour finir, posez les 3 bûches au centre du foyer et assurez-vous que la veilleuse n'est ni recouverte ni bloquée.



2.10 Mise en marche du poêle

Il est IMPERATIF qu'un test de fumée soit effectué avant que le technicien ne quitte le domicile du client chez qui il vient d'installer l'appareil.

Fermez d'abord toutes les portes et les fenêtres de la pièce dans laquelle se trouve le poêle.

Faites fonctionner l'appareil à la puissance maximale pendant au moins 5 minutes.

Enflammez une allumette produisant de la fumée et déplacez-la le long du bord du coupe tirage anti-refouleur. La fumée devrait être aspirée par ce dernier. Que vous passiez l'allumette sur la droite ou sur la gauche du coupe tirage anti-refouleur, promenez-la bien sur toute la largeur de celui-ci.

Si le plus gros de la fumée n'est pas aspiré par le coupe tirage, attendez 10 minutes puis faites un nouvel essai.

S'il y a un ventilateur dans la pièce (ou dans les pièces voisines), refaites le test en faisant fonctionner le ventilateur à pleine puissance et en ouvrant toutes les portes mettant le poêle et le ventilateur en communication.

Si ce test révèle des problèmes, il est possible que la cheminée ou le conduit aient besoin d'être inspectés. Coupez l'arrivée de gaz du poêle et demandez conseil à un professionnel qualifié.

Lorsque vous l'utilisez pour la première fois, le poêle peut dégager une odeur et/ou de la fumée pendant quelques heures. Il vous suffit alors d'aérer la pièce.

3. Instructions pour l'utilisateur

L'appareil 154 05 16 est réglé pour le gaz propane (G31) et scellé conformément à la catégorie I 3P. Sous peine de nullité de la garantie, le raccordement et la mise en service doivent se faire par un installateur qualifié suivant les normes en vigueur.

Avertissement : Il est vivement conseillé de se prémunir du danger présenté par la température élevée atteinte par les surfaces actives accessibles, notamment la vitre, vis à vis des jeunes enfants et des personnes handicapées sans surveillance.

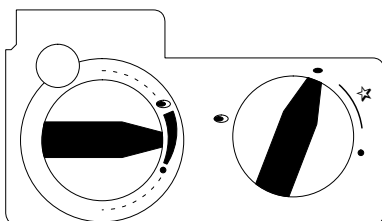
Le bouton d'allumage et de réglage se trouve à droite en bas de l'appareil. La veilleuse se trouve à l'avant du brûleur sous la matrice

3.1 Réglages manuels

• Allumage de la veilleuse

Tournez lentement le bouton droit dans le sens inverse des aiguilles d'une montre vers la position "allumage" jusqu'à ce que le bouton se trouve sur stop, maintenez appuyé pendant cinq secondes (seul le gaz de la veilleuse sort).

Tandis que vous maintenez appuyé, tournez le bouton dans le sens inverse des



aiguilles d'une montre pour activer l'allumeur piézo-électrique. Si la veilleuse ne s'allume pas, répétez immédiatement l'opération.

Maintenez le bouton enfoncé pendant encore 10 secondes après que la veilleuse se soit allumée.

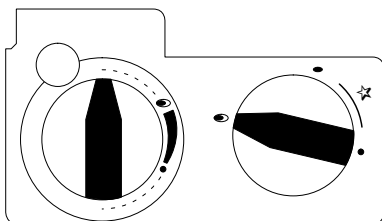
Lorsque vous relâchez le bouton, la veilleuse permanente reste allumée. Si ce n'est pas le cas, remettez le bouton en position "arrêt" et répétez l'opération.

• Comment régler l'appareil à pleine puissance

Allumez la veilleuse permanente en suivant la procédure du paragraphe "Allumage de la veilleuse".

Tournez le bouton droit dans le sens inverse des aiguilles d'une montre jusqu'à atteindre le symbole de la plus grande flamme. Tournez le bouton gauche dans le sens inverse des aiguilles d'une montre jusqu'à ce qu'il soit sur la position la plus haute (grande flamme).

L'appareil fonctionne désormais à pleine puissance.

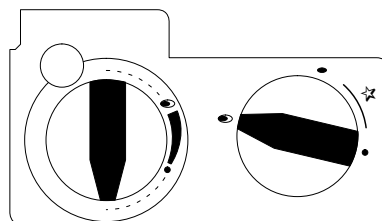


• Comment régler l'appareil à la puissance minimum

Allumez la veilleuse permanente et faites fonctionner l'appareil au maximum pendant au moins 10 minutes comme indiqué plus haut.

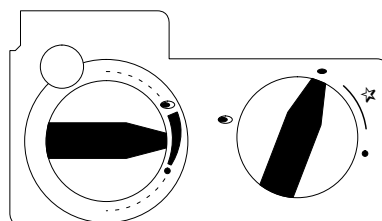
Le bouton gauche étant réglé sur la position maximale, tournez-le dans le sens des aiguilles d'une montre jusqu'à atteindre la position minimale (cercle plein).

L'appareil fonctionne désormais à la puissance minimum.



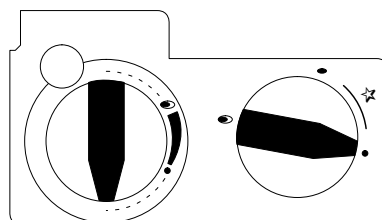
• Retour à la position "veilleuse permanente"

Quel que soit le réglage choisi, vous pouvez revenir à la position "veilleuse" (la plus petite flamme) en tournant le bouton droit dans le sens des aiguilles d'une montre jusqu'à atteindre la position "veilleuse".



• Arrêt complet de l'appareil

Quel que soit le réglage choisi, vous pouvez revenir à la position "veilleuse" (reportez-vous au paragraphe "Retour à la position veilleuse permanente"). Maintenez légèrement appuyé le bouton droit et tournez-le dans le sens des aiguilles d'une montre jusqu'à la position "Arrêt" (cercle plein).



3.2 Recommandations

- A chaque allumage, vérifiez que la longueur de la flamme de la veilleuse reste suffisante (2 à 3 cm) pour allumer rapidement le brûleur. Trop de retard à l'allumage pourrait devenir bruyant, voire dangereux. Lorsque la flamme semble trop courte, prévenir votre installateur chauffagiste pour qu'il effectue un nettoyage de la veilleuse.
- Fermer le robinet d'arrêt lorsque l'appareil est hors service.
- Le verre céramique brisé ou cassé doit être remplacé sans tarder, l'appareil devant rester hors service pendant ce temps.
- **En cas d'odeur de gaz : Ne pas fumer ! Eviter toute flamme nue ou formation d'étincelles**, ouvrir portes et fenêtre, fermer le robinet d'alimentation gaz et prévenir votre installateur chauffagiste.

Ne jamais rechercher de fuites de gaz au moyen d'une flamme.

☞ **Ce poêle est un appareil qui produit de la chaleur et peut provoquer des brûlures par contact. Interdisez à vos enfants de s'en approcher.**

3.3 Dispositifs de sécurité

Sécurité brûleur : En cas d'anomalie dans l'alimentation gaz ou en cas d'extinction accidentelle de la veilleuse, le dispositif de sécurité fermera la vanne gaz dans un délai de 30 secondes environ.

- Il est recommandé par mesure de prudence d'attendre cinq minutes avant de procéder à un nouvel allumage.
- Eliminer la cause éventuelle de la mise en sécurité.

Sécurité contre le débordement des produits de combustion : En cas de mauvaise évacuation des produits de combustion, le thermostat de sécurité contre le débordement des produits de combustion coupe le brûleur et l'alimentation gaz. Après refroidissement, le thermostat est réarmé automatiquement.

- Attendre environ 10 min. et procéder à un nouvel allumage.

☞ **En cas de mise à l'arrêt répétée du brûleur, il est nécessaire de faire vérifier tout le système d'évacuation (conduit de raccordement et cheminée). Faites appel à votre installateur chauffagiste.**

3.4 Entretien et nettoyage

Pour éviter tout risque d'ennui et de panne au cours de la saison de chauffage, faire exécuter, une fois par an en période d'été, un nettoyage de l'appareil par un spécialiste qui contrôlera aussi les dispositifs de sécurité.

Nettoyer les parties laquées et la vitre avec une éponge ou une peau de chamois afin d'éviter l'incrustation d'impuretés. Effectuer cette opération lorsque l'appareil est froid et avec un produit approprié du commerce. Ne jamais utiliser de produits abrasifs.

L'entretien annuel par un spécialiste est la garantie du bon fonctionnement de l'appareil pendant les saisons de chauffage.

3.5 Pannes possibles et remèdes

Que faire si la veilleuse ne s'allume pas ou si elle ne s'éteint jamais ?

Assurez-vous que l'appareil et le compteur à gaz sont allumés/que la bouteille de gaz est ouverte.

Lorsque la veilleuse est allumée, appuyez sur le bouton de contrôle pendant au moins 20 secondes afin d'être sûrs que la soupape de sûreté à thermocouple fonctionne.

Vérifiez que l'injecteur de la veilleuse n'est ni obstrué ni bouché et qu'aucune poussière ou saleté ne s'est déposée dessus.

Assurez-vous que la soupape à thermocouple n'a pas été endommagée pendant le transport de l'appareil. Il s'agit d'un système électromagnétique très sensible.

Si votre appareil fonctionne au propane, la bouteille peut être vide.

Que faire si la veilleuse ne fonctionne pas ou si elle fonctionne mal ?

Assurez-vous que la hauteur de la flamme de la veilleuse correspond au type de gaz utilisé. La flamme doit être concentrée sur la sonde thermocouple.

La flamme de la veilleuse a été correctement réglée lors de la fabrication.

Que faire si le brûleur principal ne semble pas fonctionner correctement ?

Assurez-vous que la pression du gaz est correcte. Pour cela, ôtez les vis spécialement prévues à cet effet et munissez-vous d'un manomètre. Assurez-vous que le volume de gaz utilisé est correct. Réglez la flamme au maximum et éteignez tous les appareils fonctionnant au gaz que vous possédez afin de calculer la consommation de gaz du poêle à l'aide de votre compteur.

Assurez-vous que le brûleur fonctionne correctement. La flamme doit être régulière au-dessus du brûleur avant de placer les morceaux de charbon par dessus.

Allumeur Piézo électrique : *L'étincelle entre l'électrode et la tête de la veilleuse n'est pas franche ; aucune étincelle ne jaillit lors de la manoeuvre du piézo.*

- Vérifier le contact du câble haute tension de la bougie. En maintenant l'extrémité du câble à 3 mm environ de l'extrémité de la bougie, l'étincelle doit jaillir lorsque l'on manoeuvre l'allumeur piézo.

- Vérifier que l'isolant de la bougie n'est pas fissuré, remplacer la bougie si nécessaire.

Thermocouple : *A la mise en service de l'appareil la flamme de la veilleuse s'éteint lorsque l'on tourne la manette de la position "Allumage" à la position "Veilleuse".*

- **Le thermocouple n'est pas porté à une température suffisante, la flamme de la veilleuse d'allumage est trop courte.**

- Vérifier que l'injecteur (rep. 10, fig. , p.) n'est pas obturé partiellement.

Pour accéder à l'injecteur, déposer préalablement les charbons et le brûleur (3 vis).

- **Mauvais contact au raccordement du thermocouple sur la vanne.**

- Vérifier le serrage de l'écrou, ce serrage doit être modéré.

- **Dépôt de carbone sur l'extrémité du thermocouple réduisant la transmission de la température.**

Nettoyer l'extrémité du thermocouple avec de la toile émeri.

4. Pièces détachées

Liste des pièces de rechange

Si certaines pièces de votre poêle doivent être remplacées, n'utilisez que des pièces fabriquées par Franco Belge.

Pour toute comande de pièces détachées, indiquer : le type et la référence de l'appareil, la désignation et le code article de la pièce y compris le code couleur.

Exemple : Poêle "Belfort", réf. 154 05 16, Dessus 352136 MK.

A = 154 05 16 Y

B = 154 05 16 J

C = 154 05 16 C

D = 154 05 16 I

E = 154 05 16 P

N°	Codes	Désignation	Type	A	B	C	D	E	Qté
1	303718 MK	TAMPON DE BUSE				X			01
1	303718 MP	TAMPON DE BUSE					X		01
1	303718 RH	TAMPON DE BUSE						X	01
1	303718 EF	TAMPON DE BUSE		X					01
1	303718 79	TAMPON DE BUSE			X				01
2	352136 MK	DESSUS				X			01
2	352136 MP	DESSUS					X		01
2	352136 RH	DESSUS						X	01
2	352136 EF	DESSUS		X					01
2	352136 79	DESSUS			X				01
3	327801 00	CLAME		X	X	X	X	X	01
4	303860 MK	BUSE				X			01
4	303860 MP	BUSE					X		01
4	303860 RH	BUSE						X	01
4	303860 EF	BUSE		X					01
4	303860 79	BUSE			X				01
5	306281 EF	DERRIERE		X	X	X	X	X	01
6	243505 00	SUPPL COUPE TIR		X	X	X	X	X	01
7	243404 00	COUPE TIRAGE		X	X	X	X	X	01
8	110404	CLOU CANNELE	6X30	X	X	X	X	X	02
9	309886 MK	FACADE				X			01
9	309886 MP	FACADE					X		01
9	309886 RH	FACADE						X	01
9	309886 EF	FACADE		X					01
9	309886 79	FACADE			X				01
10	134258	GALET		X	X	X	X	X	01
11	310823 MK	COTE GAUCHE				X			01
11	310823 MP	COTE GAUCHE					X		01
11	310823 RH	COTE GAUCHE						X	01
11	310823 EF	COTE GAUCHE		X					01
11	310823 79	COTE GAUCHE			X				01
12	310737 MK	COTE DROIT				X			01
12	310737 MP	COTE DROIT					X		01
12	310737 RH	COTE DROIT						X	01
12	310737 EF	COTE DROIT		X					01
12	310737 79	COTE DROIT			X				01
13	259015 00	PATTE FIXATION		X	X	X	X	X	04
14	300118 MK	PIED				X			04
14	300118 MP	PIED					X		04
14	300118 RH	PIED						X	04
14	300118 EF	PIED		X					04
14	300118 79	PIED			X				04
15	188798	VERRE		X	X	X	X	X	01

N°	Codes	Désignation	Type	A	B	C	D	E	Qté
16	307440 EF	GRILLE DE FACE		X	X	X	X	X	01
17	300480 00	DESSOUS		X	X	X	X	X	01
18	124412	ENTRETOISE	M8X45	X	X	X	X	X	01
19	276007 00	PLAQUE SIGNAL		X	X	X	X	X	01
20	122204	ECROU A OREILLES PRESSEES	M8	X	X	X	X	X	01
21	309997 MK	PORTE DE FOYER				X			01
21	309997 MP	PORTE DE FOYER					X		01
21	309997 RH	PORTE DE FOYER						X	01
21	309997 EF	PORTE DE FOYER		X					01
21	309997 79	PORTE DE FOYER			X				01
22	189825	VIS	M5X6	X	X	X	X	X	01
23	301541 MK	LOQUET DE PORTE				X			01
23	301541 MP	LOQUET DE PORTE					X		01
23	301541 RH	LOQUET DE PORTE						X	01
23	301541 EF	LOQUET DE PORTE		X					01
23	301541 79	LOQUET DE PORTE			X				01
24	100917	AXE DE LOQUET		X	X	X	X	X	01
25	189849	VIS BOUT PLAT	M 6X16	X	X	X	X	X	01
26	327902 MK	SUPPL DESSOUS				X			01
26	327902 MP	SUPPL DESSOUS					X		01
26	327902 RH	SUPPL DESSOUS						X	01
26	327902 EF	SUPPL DESSOUS		X					01
26	327902 79	SUPPL DESSOUS			X				01
27	189713	VIS METAUX	H M8X30	X	X	X	X	X	01
28	181632	TRESSE VERRE ADHESIVE	DIAM 6	X	X	X	X	X	0,90 m
29	181602	TRESSE CERAMIQUE	DIAM. 8	X	X	X	X	X	1 m
30	181614	TRESSE CERAMIQUE	DIAM. 9,5	X	X	X	X	X	1,42 m
31	105006	BOURRELET	DIAM. 15	X	X	X	X	X	1,35 m
32	181617	TRESSE PLATE	15X2	X	X	X	X	X	1,63 m
33	105538	BRULEUR GP		X	X	X	X	X	01
34	142881	JOINT		X	X	X	X	X	04
35	109727	CHARBON MOULE		X	X	X	X	X	01
36	109728	CHARBON TRIANGULAIRE		X	X	X	X	X	01
37	149983	MATRICE POUR CHARBON		X	X	X	X	X	01
38	105291	PETITE BUCHE INCURVEE (GAUCHE)		X	X	X	X	X	01
39	105292	PETITE BUCHE INCURVEE (CENTRALE)		X	X	X	X	X	01
40	105293	PETITE BUCHE INCURVEE (DROIT)		X	X	X	X	X	01
41	105294	GRANDE BUCHE INCURVEE		X	X	X	X	X	01
42	174042	SACHET DE BRAISES		X	X	X	X	X	01
43	106039	BLOC GAZ	GV 34	X	X	X	X	X	01
44	188320	VEILLEUSE GP		X	X	X	X	X	01
45	139596	INJECTEUR GP		X	X	X	X	X	01
46	142883	JOINT DE BRULEUR		X	X	X	X	X	01
47	72813	KIT FAUX CHARBON		X	X	X	X	X	01
48	72814	KIT FAUSSE BUCHE		X	X	X	X	X	01

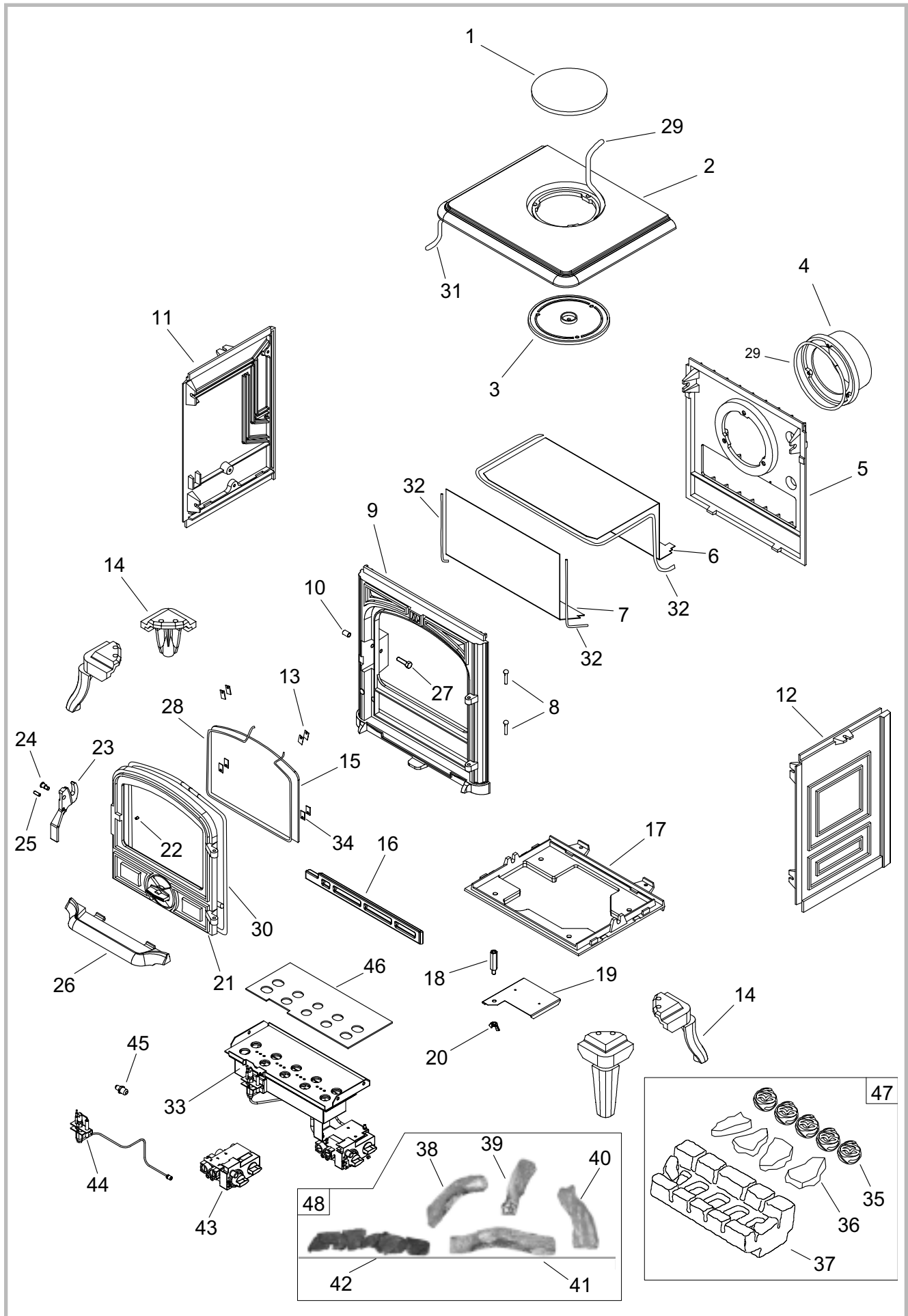
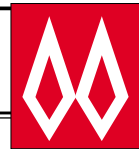
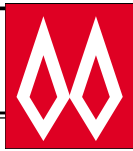


Figure 6 - Vue éclatée de l'appareil



🌀 Certificat de Garantie 🌀

🌀 Garantie légale

Les spécifications, dimensions et renseignements portés sur nos documents ne sont qu'indicatifs et n'engagent nullement le vendeur.

Dans un souci d'amélioration de nos matériels, toute modification jugée utile par nos services pourra intervenir sans préavis.

Les dispositions du présent certificat de garantie ne sont pas exclusives du bénéfice au profit de l'acheteur du matériel, concernant la garantie légale ayant trait à des défauts ou vices cachés, qui s'applique, en tout état de cause, dans les conditions des articles 1641 et suivants du code civil, et dans le pays où a été acheté le matériel.

🌀 Garantie contractuelle

Nos matériels sont garantis contre les défauts et vices cachés sous conditions :

- 1) de l'installation et de la mise au point de l'appareil par un installateur professionnel.
- 2) du respect des instructions données dans nos documents techniques, notices d'installation et de réglage.
- 3) de l'installation, de l'utilisation et de l'entretien de l'appareil réalisés conformément aux normes et législations en vigueur et aux indications des notices technique jointe à l'appareil.

Cette garantie porte sur le remplacement, en nos ateliers, des pièces reconnues défectueuses d'origine par notre service "contrôle garantie" : port et main d'œuvre à la charge de l'utilisateur. De plus, si les réparations ou l'échange des pièces couverts par la garantie se montrent trop onéreux par rapport au prix de

l'appareil, la décision de changer ou de réparer l'appareil appartiendra au vendeur.

Notre garantie est de 2 (deux) ans sur tous appareils exception faite des foyers et inserts pour lesquels notre garantie est de 5 (cinq) ans à l'exclusion de :

- 1) Les voyants lumineux, les fusibles, les résistances électriques, les ventilateurs.
- 2) les pièces d'usure ou en contact avec des températures importantes à savoir : soles et grilles foyères, plaques de fond, déflecteurs, cendriers, peintures et traitements de surface des parties décoratives. Sont également exclus de cette garantie les joints et vitres.
- 3) Les avaries qui résulteraient de l'utilisation de l'appareil avec un combustible autre que celui précisé en nos notices.
- 4) Les détériorations de pièces provenant d'éléments extérieurs à l'appareil (refoulement de cheminée, effets d'orage, humidité, pression ou dépression non conforme, chocs thermique, coup de feu, etc).
- 5) Les dégradations de pièces électriques, résultant de branchement et d'utilisation sur secteur dont la tension, mesurée à l'entrée de l'appareil, serait inférieure ou supérieure à 10 % de la tension nominale de 220 volts.

🌀 Exclusion de responsabilité

Dans l'hypothèse de fabrication d'un bien à la demande du client, notre responsabilité, en qualité de sous-traitant, ne pourra en aucun cas être engagée à l'égard du client ou des tiers pour défectuosité provenant de l'installation ou d'un défaut de conception du bien.

☒ Nom et adresse de l'installateur : _____

☎ Téléphone : _____

☒ Nom et adresse de l'utilisateur : _____

Date de la mise en service : _____ / _____ / _____

Référence de l'appareil : 154 05 16

Couleur : Y J C I P

Numéro de série : _____

- Ce certificat est à compléter et à conserver soigneusement par l'utilisateur.
En cas de réclamation, faire une copie dûment remplie et l'adresser à :

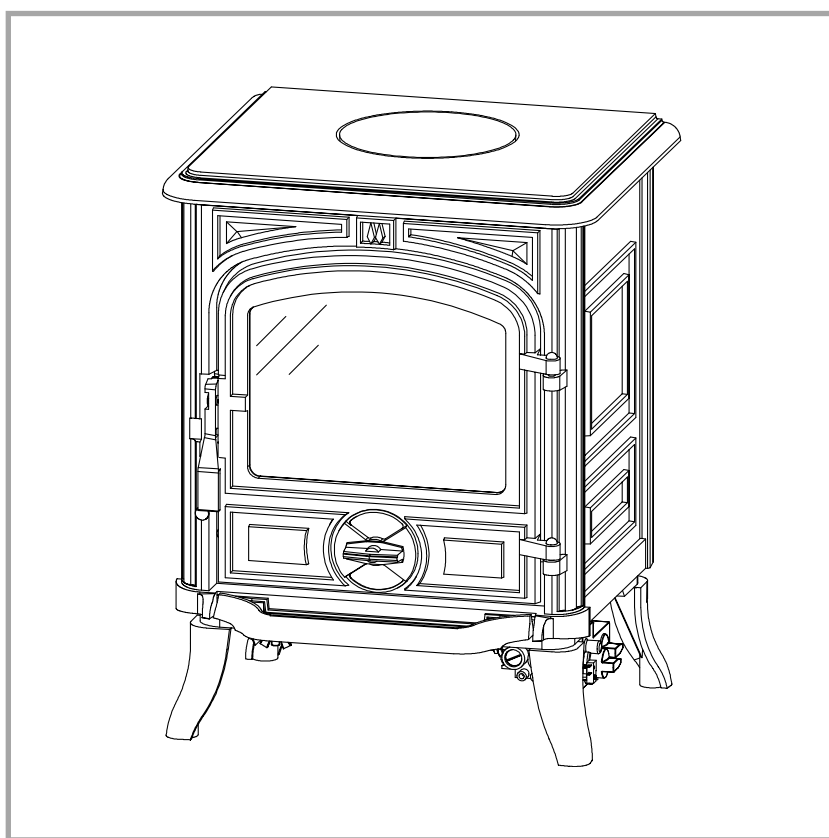
STAUB FONDERIE
Siège Administratif : BP 73, 59660 MERVILLE, FRANCE.

BELFORT GP

Gas stove - EN 613

Model : 154 05 16

Propane gas (type G31)
Category I3P



Description of the appliance

Installation instructions

Operating instructions

Spare parts

Warranty certificate

Document n°1183-1 ~ 27/09/2004

FR

EN

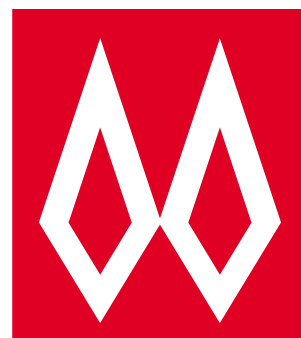


Technical manual

to be saved

by the user

for future reference



FRANCO BELGE

STAUB FONDERIE

Head Office Address

2, rue Saint Gilles
68230 TURCKHEIM
RC Colmar
SIREN 439 330 325

**Address - Administration and
manufacturing**

BP 73
59660 MERVILLE (FRANCE)
Telephone : 00 333 28 43 43 43
Fax : 00 333 28 43 43 99

Subject to modifications.

FRANCO BELGE congratulates you on your choice.
 FRANCO BELGE, which has been granted the ISO 9001 certification, guarantees the
 quality of its appliances and is committed to meet its customers' needs.
 FRANCO BELGE, which can boast a 75-year experience in the industry of heating devices,
 uses state-of-the-art technologies
 to design and manufacture its whole range of products.
 This document contains instructions on how to install your appliance and make full use of
 its functions, both for your comfort and safety.

Contents

Description of the unit.		3	
Package	3	Dimensions	3
Optional equipment	3	Operating principle	4
Specifications	3	Safety advice	4
<hr/>			
Installation instructions			5
Check the stove	5	Mounting the flue collar	6
Ventilation	5	Pressure Testing	7
Clearance requirements	5	Door Lock	7
Chimney connector	6	Ceramic Fuelbed Layouts	8
Connecting the gas supply	6	Commissinoing the Stove	9
<hr/>			
Instructions for user			10
Manual Tap	10	Maintenance	11
Recommandations	10	Trouble shooting	11
Safety devices	11		
<hr/>			
Spare parts.			12

This appliance is a gas stove.

WARNING

This appliance must be installed in compliance with the rules in force by a competent engineer.

The appliance must not be operated if the window is cracked or broken.
The safety pilot on the burner must not be adjusted and must not be put out of operation.

Incorrectly installed gas appliances can be dangerous and possibly cause serious accidents.

The manufacturer's responsibility shall be limited to the supply of the appliance.

1. Description of the unit

1.1 Package

The package will contain the following parts:

- Belfort Stove inc. Burner
- Logs kit (FB 0516)
or Coals kit (FC 0516)

1.2 Optional equipment

- Remote Control (Simple version) (TCB 0515)
- Remote Control (Programmable version) (TCB 0515)

1.3 Specifications

Model	Belfort
Gas	Propane
Type/Category	G31/I3P
Heat Input kW	4.2
Supply Pressure mbar	37
Burner Pressure mbar	5.5
Gate Rate (max.) m ³ /hr	0.16
Gate Rate (min.) m ³ /hr	0.08
Injector	120
Weight kg	55

1.4 Dimensions

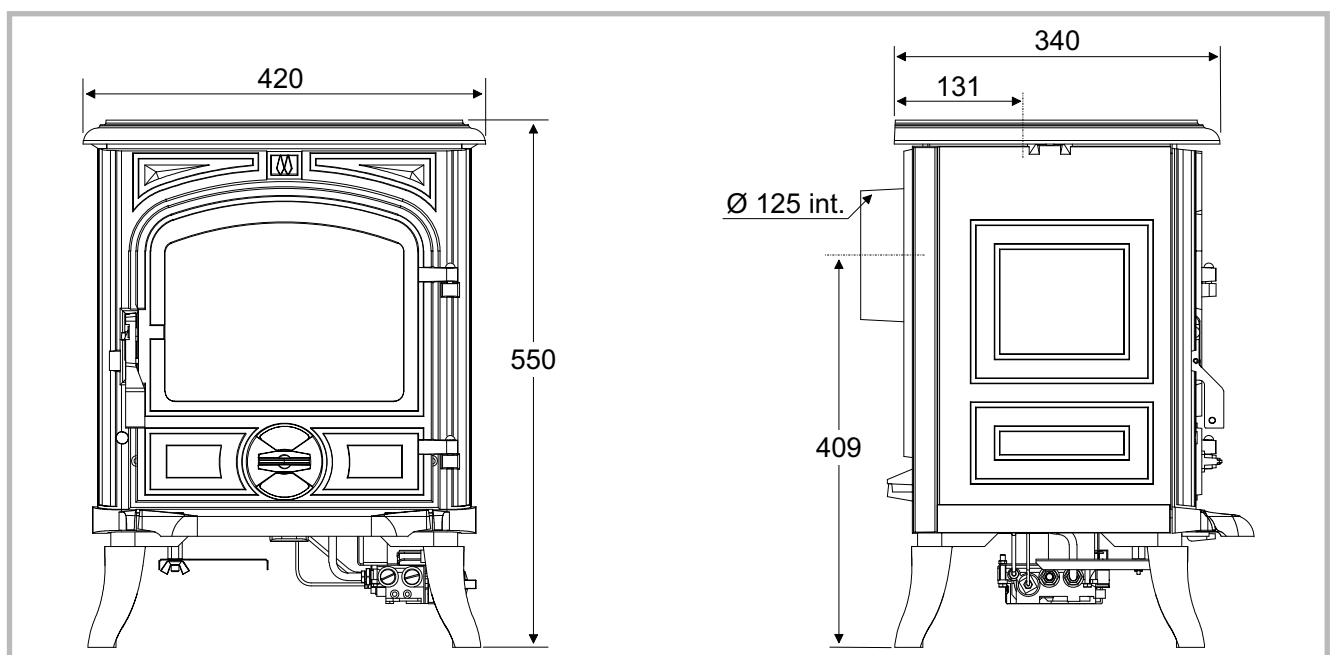


Figure 1 - Dimensions in mm

1.5 Operating principle

The appliance is designed for operating only with the door closed.

The stove is designed to run only off propane gas (type G31).

Heat is mainly diffused by radiation through the window and by hot air diffusion around the body of the appliance.

The pilot light is on constantly..

The appliance is fitted with a 'Flame Supervision Device' (FSD). If the burner should become accidentally extinguished, the FSD will automatically cut off the gas supply.

The system is not adjustable, and should not be rendered inoperative.

1.6 Safety advice

This appliance has a ceramic Fire-bed layout, this contains Refractory Ceramic Fibres which are manmade vitreous silicate fibres. Excessive exposure to these materials can cause irritation to eyes, skin and respiratory organs. Hence we recommend that when handling these materials the release of dust should be kept to a minimum. During installation and servicing we recommend that a HEPA filtered vacuum be used to remove any dust and soot in and around the fire. If any of the ceramic fire-bed components need to be replaced we recommend that the removed parts be sealed in a heavy duty polythene bag, and be labeled as RCF waste. RCF is not "Hazardous waste" and can be disposed of at a licensed tipping site for the disposal of industrial waste.

The appliance incorporates an Oxygen Depletion Sensor (ODS) Monitoring system. This is located on the front of the burner, and must not be adjusted by the installer. This ODS system must not be put out of operation, and if any parts require changing, only original manufacturer parts shall be used.

The Belfort is designed to be used on either Propane Gas (G31). However the stove may only be used on the specific gas requested at the time of purchase, and the stove data plate should be checked before fitting is commenced to ensure that the correct gas is specified.

This appliance has been designed, tested and approved to meet standards in place for product use, performance and safety. Installation of your stove must comply with current building regulations. Franco Belges therefore recommend that a CORGI engineer be employed for this task. Taking particular notice of "thermal inversion" The engineer will provide you with information about the safety limits of the installation and should fix a notice plate in a place where it can be readily seen, eg: next to the electricity meter.

This appliance is designed as an efficient heating device and consequently all body parts become very hot in use. Except for the control knob and control access door, which are designed to stay cool, all other parts are working surfaces and should not be touched.

The glass and frame on this appliance acts as a fireguard conforming to BS: 1945 – 1971 and satisfies

the Heating Appliance (Fireguards) regulations 1991. No part of the window or frame should be permanently removed. **It does not give full protection for young children or the infirm**, extra protection should be considered for these conditions conforming to BS 6539 or BS 6778.

Bearing in mind that the heat given off by this appliance may affect articles placed close to it, curtains should not be placed within 30cm.

The appliance is not designed as a dryer. It is not therefore recommended that the appliance be used in such a manner. Do not place any articles within 30cm of this appliance as this may result in damage to the articles.

The installation must be carried out in accordance with the following regulations:

The Building Regulations issued by the Department of the Environment, the Building Standards (Scotland) (Consolidation) Regulations issued by the Scottish Development Department.

BS 1251, BS 5440 part 1, BS 5871 part 2, BS 6461 part 1, BS 6891 and BS 8303.

In the Republic of Ireland the installation must also conform to the relevant standards, particularly in regard to flue sizing and ventilation. Refer to documents IS813, ICP3, IS327 and any other rules in force.

This appliance must be installed in accordance with the rules in force and used only in a sufficiently ventilated space.

2. Installation instructions

The appliance should only be installed by a professional engineer, in the strict application of normal practices and all safety precautions. The installation must be carried out according to the Standards and the Building Regulations.

2.1 Check the stove

- Check the stove immediately after reception.
- Ensure that the appliance conforms to the type of gas distributed and the method of venting away the combustion products as per the indications on the appliance's information plate and the gas setting label affixed to the appliance when it leaves the factory.
- The appliance is adjusted and sealed in accordance with category (G31) I 3p.
- Notify the vendor if there is any damage or fault.

2.2 Ventilation

The premises should be in accordance with the building regulations.

Ventilation : The ventilation rate should be of at least 22 m³/h.

This gas stove is rated at less than 7kW; it therefore does not normally require additional ventilation in the room to conform to BS 5871 pt.2. However it is important that adequate air for complete combustion is available, and also if other gas appliances or extractor fans are fitted in the same room or adjacent area, then it will be necessary to refer to BS 6714 and BS 5440 :pt.2. to ascertain the additional ventilation requirements.

2.3 Clearance requirements

The stove must stand on a fireproof hearth, which must be of a non-combustible material with a minimum thickness of 12 mm and extend 150 mm in front of the stove.

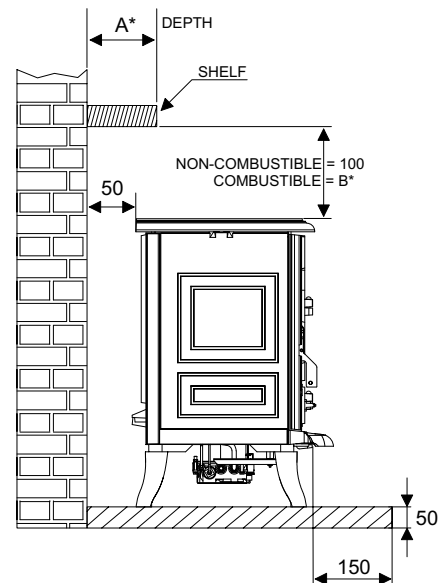
The hearth must not be capable of inadvertent covering by a rug or carpet. This may be achieved by either the hearth being 50 mm above the level of the floor, or a fender or kerb around the hearth to a height of 50 mm.

The appliance must not be fitted against a rear wall constructed from a combustible material; a gap of 300 mm should be given all round the stove before combustible materials may be used in the wall construction.

If the appliance has to be located in an opening, the minimum clearance from non-combustible materials is shown in the figure.

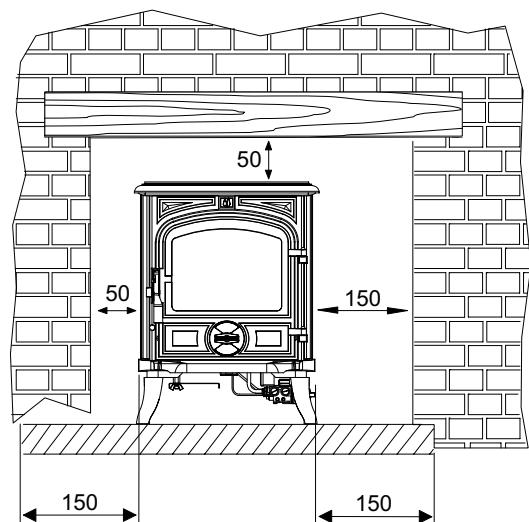
The stove must be located at least 280mm from any combustible materials.

A combustible shelf may be fitted over the appliance, if in the case of a 150 mm or less deep shelf, there is at least 280 mm clearance above the top of the stove. The shelf depth may increase at the same rate as the increase in clearance.



A	B
100	250
150	280
200	330
250	350
300	400

(i.e. a shelf depth of 200mm would require a clearance of 330mm).



If the appliance has to be located in an opening, there must be a clearance of at least 50 mm at the left hand of the appliance, 50 mm at the back of the appliance and 50 mm above from any non-combustible materials. This distance must be extended to a minimum clearance of 80 mm from any combustible materials.

There should ideally be a minimum gap of 150 mm at the right hand side of the stove (this will ensure the best possible access to the control knob). This measurement may be reduced to a minimum gap of 100 mm if needed however extra care should be taken when operating the control knob when the appliance is hot.

2.4 Chimney connector

The connection to flue must be carried out according to local building regulations.

- The flue must be in good condition and must provide sufficient draught. (draught required **10 to 20 Pa**).
- The flue must be **suitable** for the installation of fuel burning appliances ; otherwise it must be necessary to install a tubing.
- The flue must be **clean**. It should be swept to remove soot and dislodge tar deposits.
- The flue must be well insulated, water and air tight. A chimney with a cold internal surface can prevent a good chimney draught and condensation will occur.
- The conduit must be sealed and have a purging T.
- The conduit must be of normal cross-section and constant throughout its height, with a cross-section at least equal to that of the appliance's nozzle.
- The chimney must be at 40 cm above the ridge of the roof and 8 meters away from any construction.
- In case of a flat roof or when the roof gradient is lower than 15°, the stack must be 1,2 m (4 feet) high at least.
- The capping must not restrain the draught.

If the chimney has a down-draught tendency, due to its position in relation to nearby obstacles, an anti-down-draught cowl must be installed on the chimney or the chimney height must be increased.

2.5 Connecting the gas supply

It is important to ensure that all pipework installed is fitted in accordance with BS6891 and is capable of supplying sufficient gas flow and pressure to meet the minimum pressures quoted in the front of this manual. 8 mm pipe may only be used for the final connection to the stove, or within 1 meter of the appliance. An 8mm nut and olive is supplied with the stove for the final pipe joint.

A gas supply isolation tap must be installed in the supply pipework in a location that is easily accessible, such that the appliance may be isolated if necessary.

Check the tightness of the pipes using soapy water or detergent.

Do not make any connections to the appliance until all supply pipes have been purged to expel any dust or debris. View on under side of stove to show final connection of 8mm pipe to stove.

Although a gas soundness test is made on all appliances before they leave the factory, the appliance should be tested for soundness before operating the stove. This is to ensure that the burner has not been damaged in transit.

2.6 Mounting the flue collar

The venting nozzle is in the packet supplied.

Smoke exit on the top (fig. 2)

- Remove the top plate, first remove the 2 screws on the sides of the appliance.
- Fit the sealing rope in the groove and attach the flue spigot using the three bolts and washers supplied.
- Check that the two blanking plates are fixed to the back wall.
- Refit the top plate, ensuring there is a good seal.

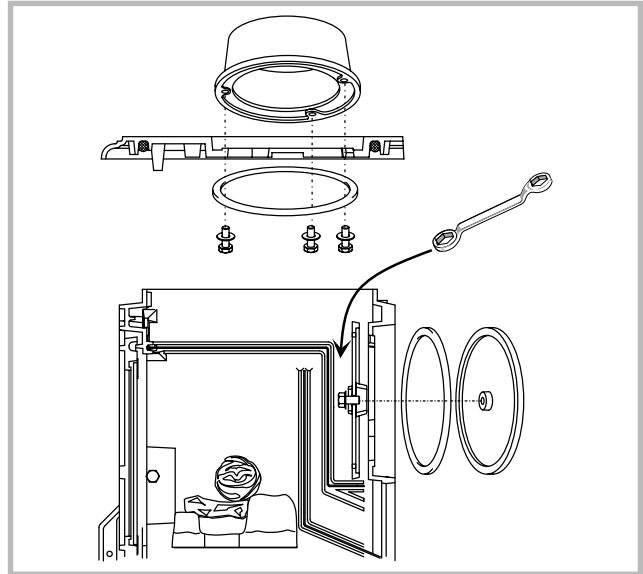


Figure 2 - Smoke exit on the top

Smoke exit at rear (fig. 3)

- Remove the top plate, first remove the 2 screws on the sides of the appliance.
- Remove the two blanking plates fixed at the back, fix the sealing rope in the groove on the top and fit the two blanking plates on the top, ensuring there is a good seal.
- Fix the sealing rope in the groove on the rear and fit the flue spigot, using the three bolts and washers supplied, ensuring there is a good seal.

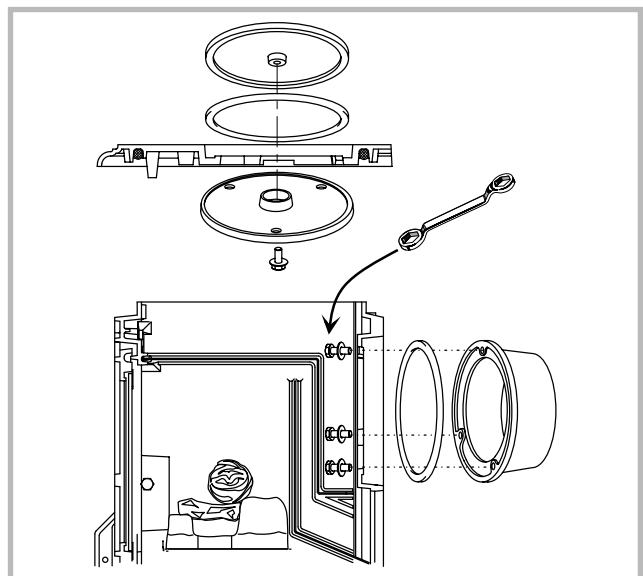
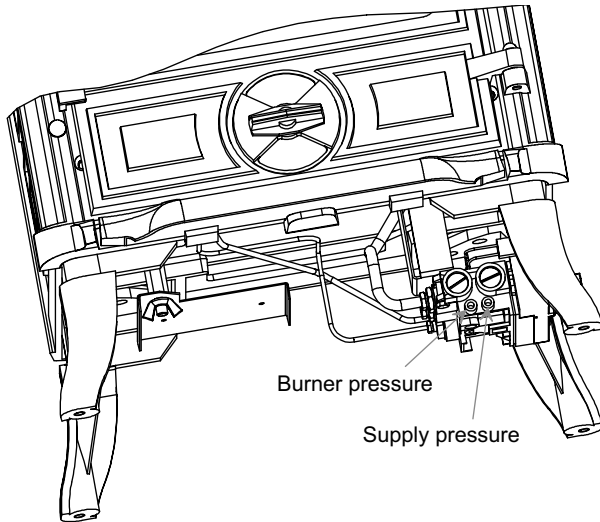


Figure 3 - Smoke exit at rear

2.7 Pressure Testing



The gas pressure to the stove must be measured at the burner test nipple.
 For propane gas this is 5.5 mbar measured with the appliance in the full rate position.

2.8 Door Lock

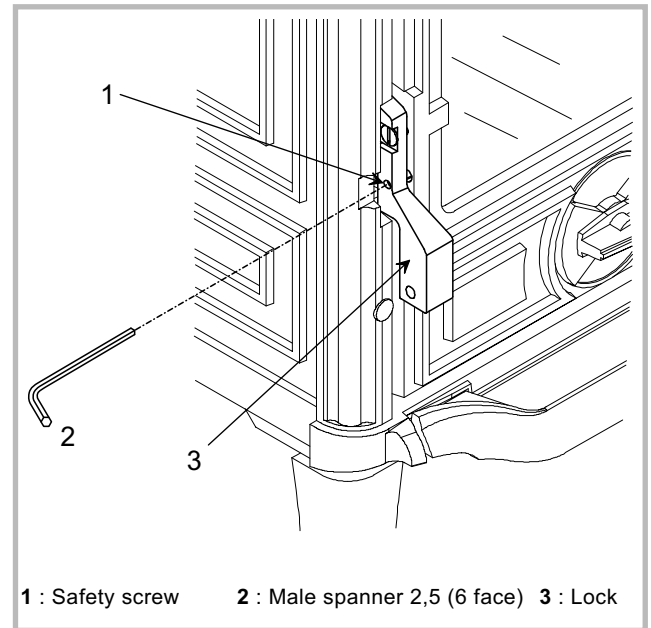


Figure 4 - Door Lock

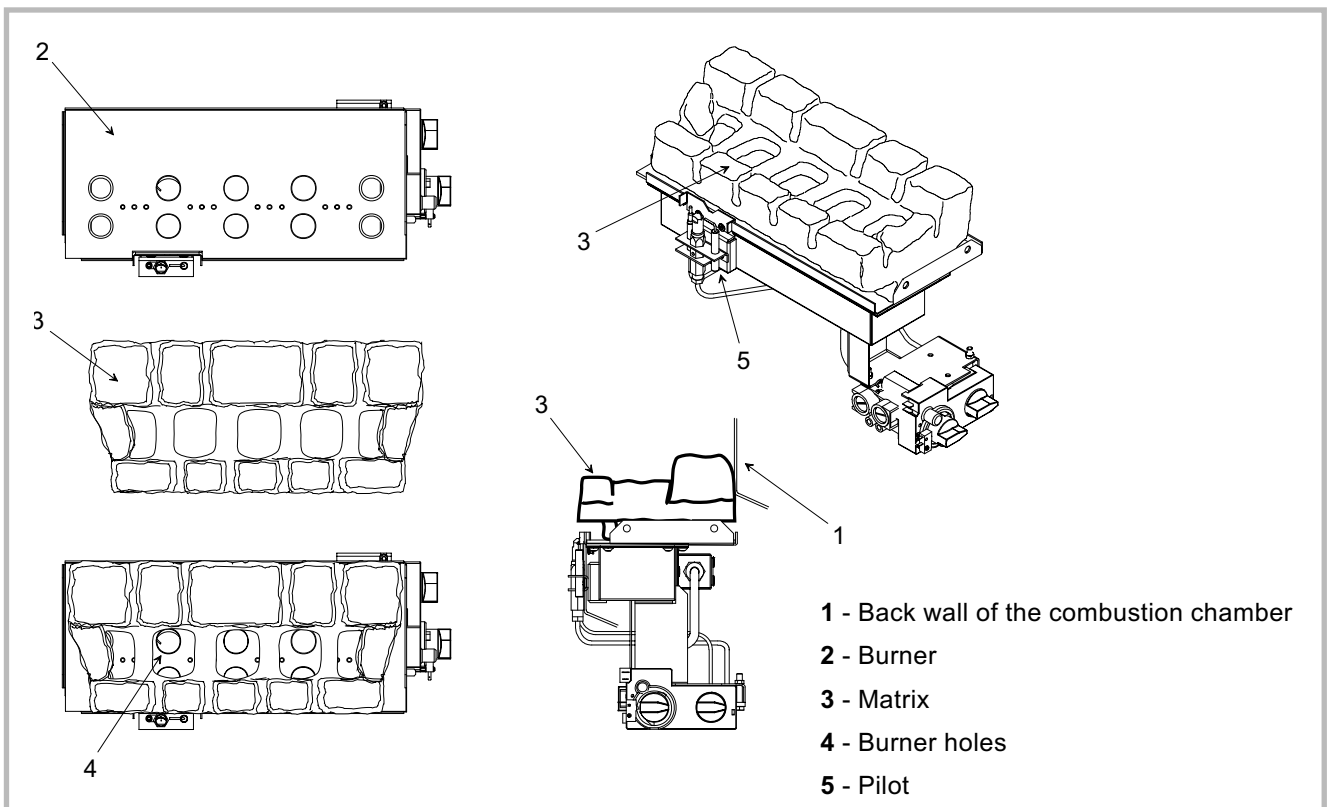


Figure 5 - Fitting the ceramic matrix (coals kit)

2.9 Ceramic Fuelbed Layouts

Replacement coals and ceramic are available from your dealer, but should be installed by a competent person (e.g. Corgi registered).

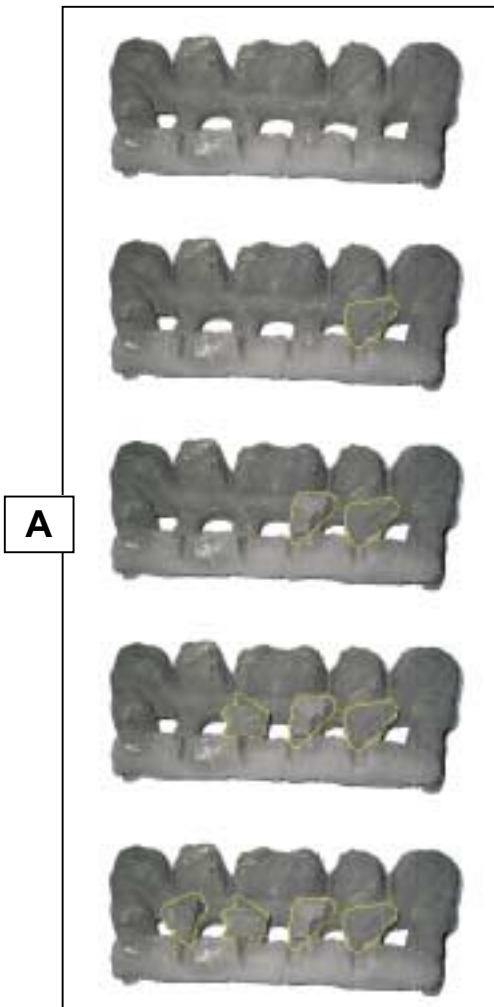
Please ensure that when fitting the matrix and coals, that you **DO NOT OBSTRUCT THE PILOT FRANCO BELGE** accept no responsibility for any injury sustained whilst handling hot ceramics.

Instructions for the layout of the prefixed ceramic matrix and loose coals for Belfort Flueless Stove.

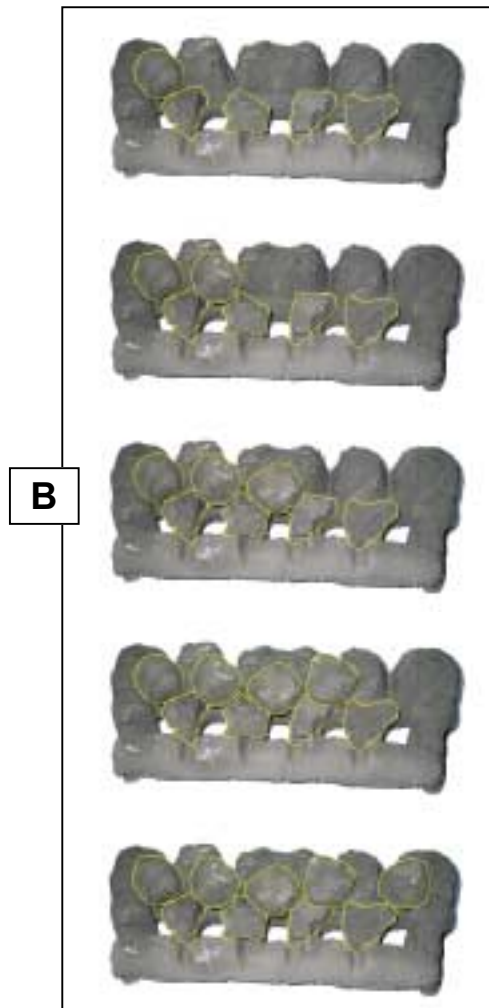
• Coal Layout

Parts : 1 Ceramic mat, 9 Ceramic coals.

- Place the ceramic matrix on top of the ceramic mat, on the top of the burner body.
- Place 4 coals on top of the matrix as shown in (A).



- Place the remaining 5 coals as shown in (B).



• Log Layout

Parts : 1 Ceramic mat, 1 Bag of Ceramic Embers and 4 Logs.

- Place the ceramic mat, on the top of the burner ensuring that the holes align.
- Scatter the bag of Embers over the top of the Mat, ensure that the Pilot is not impinged or obstructed, leave the rear of the mat clear.
- Place the Large "Branched" log on the rear of the burner, behind the Embers as shown in the figure.



- Place the "Chared" log in the centre of the fire, on top the Embers and the rear log as shown in the figure.
- Place the two remaining logs either side of the centre log, on top the Embers and the rear log as shown in the figure. These should lay with one end of each log in the front corners by the log bar, the other end should lay on top of the rear log by the centre log.

2.10 Commissinoing the Stove

A spillage test **MUST** be made before the installed stove is left with the customer.

Carry out the test by first closing all doors and windows in the room containing the stove.

Ensure that the fire is burning at full rate for a minimum of 5 minutes.

Using a smoke match, run along the edge of the draught diverter. The smoke should be drawn into the draught diverter. The test should be made over the full width of the draught diverter, and the test may be done from either left or right.

If most of the smoke is not drawn into the draught diverter leave for a further 10 minutes and repeat.

If there is a fan in the room (or adjacent rooms) the spillage test be repeated with the fan running on full power and all connecting doors between the fire and fan left open.

If there are problems, the chimney/flue may require attention. Isolate the stove and seek expert advice.

The stove will produce an odour and/or smoke for the first few hours of use. Please ventilate the room.

3. Instructions for user

Appliance 154 05 16 is set for natural gas (G31) and sealed in accordance with category I 3P.

A qualified installer must connect and commission the appliance in accordance with the prevailing regulations; otherwise the guarantee is void.

Warning: You are strongly advised to protect unsupervised young children and handicapped people from the high temperature reached by the accessible operating surfaces and in particular the glass.

The ignition and adjustment knob is on the bottom right of the appliance. The pilot light is to the front of the burner, under the matrix.

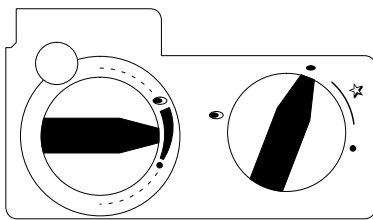
3.1 Manual Tap

• Igniting the Pilot Light

Turn the Right-hand knob slightly anti-clockwise towards the ignition position until reaching stop, depress and hold for five seconds (only pilot gas flows). Whilst still depressed, turn further in an anti-clockwise direction to activate the piezo. If the pilot does not light, repeated immediately.

Continue to keep the knob depressed for a further 10 seconds, after the pilot has been lit.

Upon releasing the knob, the permanent pilot will remain lit, if not return to off position and repeat.

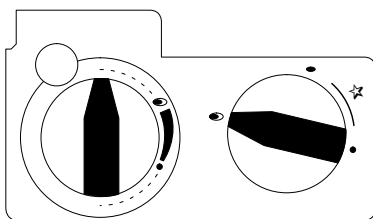


• Running the appliance at high output

Ignite permanent pilot as shown in "Igniting the pilot light".

Turn the Right-hand control knob anti-clockwise to the setting, which shows the larger flame. Turn the Left-hand control knob anti-clockwise to the highest setting (large flame).

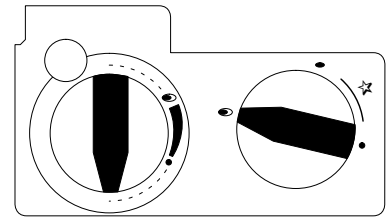
The appliance is now burning at its highest operating output.



• Running the appliance at low setting

Ignite permanent pilot and run appliance at "High" setting for a minimum of 10 minutes as shown above.

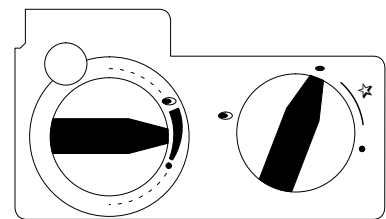
With the Left-hand control knob at then highest setting, rotate in a clockwise direction to the lowest setting (filled circle).



The appliance is now operating at its lowest operating output.

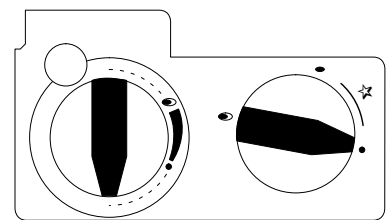
• Extinguishing the appliance back to permanent pilot setting

From any heat setting, turn the Right-hand knob in a clockwise direction to the "Pilot" position (the smaller flame).



• Extinguishing the appliance fully

From any heat setting, turn to "Pilot" as in "Extinguishing the appliance back to permanent pilot setting". Depress the same knob slightly and turn clockwise to "Off" position (filled circle).



3.2 Recommendations

- Whenever you ignite the appliance, ensure that the pilot light's flame is long enough (2-3cm) to light the burner rapidly. Too long a delay in ignition can become noisy and even dangerous. When the flame seems too short, notify your heating engineer so that he can clean the pilot light.
- Close the safety tap when the stove is not used.
- Under no circumstances should the appliance be operated with the door open or the door glass damaged.
- **If you smell gas : Do not smoke ! Avoid naked flames ; do not use electric devices.** Open windows and doors, close the gas tap and call your installer way from the scene.

Never look for gas leaks with a naked flame.


☞ **This appliance produces heat and may cause severe burns if touched**

KEEP CHILDREN AWAY.

3.3 Safety devices

Burner safety : If there are faults in the gas supply or in lighting, the safety device (thermocouple) will shut down the gas tap automatically.

- It is advised for safety reasons to wait 5 minutes before lighting again the appliance.
- Eliminate any cause of the safety lock.
- Wait for around 10 min and re-light the appliance in accordance with section 'Lighting'.

 **In case of repeated burner cut off, due to a flue blockage, it is required to check the complete flue system (flue and connecting pipe and air inlet). We recommend that you engage the services of a professional engineer for the regular maintenance requirements.**

3.4 Maintenance

Appliance servicing must be done once a year during summer time by a qualified engineer to avoid any problem or fault during winter-time. This person will also check safety devices.

Clean the painted components and the glass with a sponge or a chamois leather to avoid dirt becoming encrusted. Do this when the appliance is cold using a suitable proprietary cleaner. Never use abrasive products.

Annual maintenance by a specialist ensures that the appliance will operate correctly during the heating seasons.

3.5 Trouble shooting

The gas pilot will not ignite or stay lit ?

Ensure the gas is turned on at the appliance and the meter/cylinder.

Depress the control knob for at least twenty seconds once the pilot is alight to ensure the operation of the safety thermocouple valve.

Ensure that the pilot injector is not obstructed or blocked and it is free from any dust or dirt.

Ensure that the thermocouple has not been damaged in

transit. This is a very delicate Electro-magnetic device. On propane, the cylinder could be empty.

The pilot is not burning or performing correctly?

Ensure the pilot flame is the correct size for the type of gas. The flame should be focused on the thermocouple probe.

The pilot flame will have been set correctly in the factory.

The Main Burner does not seem to be burning correctly ?

Ensure adequate gas pressure to the appliance. Test pressure by releasing the pressure test screw and applying a manometer. Ensure adequate volume of gas is being used. Once the fire is burning on maximum, turn off all other gas appliances in the house and calculate the fuel being burned from the gas meter.

Make sure that the burner is burning correctly. The flame should be even across the top of the burner before any coals are placed on top.

Piezo-electric igniter : *The spark between the electrode and the head of the pilot light is not clean ; there is no spark when the lighter is operated.*

- Check the contact of the high tension cable of the spark plug. When the end of the cable is held at about 3 mm from the end of the spark plug, a spark should be produced when the piezo-electric igniter is operated.

- Check that the insulation of the spark plug is not cracked, and replace the spark plug if necessary.

The thermocouple : *When the unit is started up, the pilot light flame goes out when the handle is turned from the "ignite" position to the "pilot light" position.*

- **The thermocouple is not at a high enough temperature, the pilot light flame is too short.**

- Check that the injector (rep. , fig. 6, p. 14) is not partially blocked.

To gain access to the injector, the coals and the burner must first be dismantled (3 screws).

- **Bad contact at the connection of the thermocouple to the valve.**

- Check the tightness of the screw. It should be reasonably tight.

- **Carbon deposit on the end of the thermocouple, which reduces temperature transmission.**

Clean the end of the thermocouple with emery paper.

4. Spare parts

Liste des pièces de rechange

So certain parts of your stove must be replaced, use only parts manufactured by Franco Belge.

When ordering spare parts, specify the stove type and serial number, including the colour index (on the guarantee or identification plate), the name of the part and the part number.

Example : Stove "Belfort", ref. 154 05 16, Top plate 352136 MK.

A = 154 05 16 Y

B = 154 05 16 J

C = 154 05 16 C

D = 154 05 16 I

E = 154 05 16 P

N°	Codes	Description	Type	A	B	C	D	E	Qty
1	303718 MK	Blanking plate				X			01
1	303718 MP	Blanking plate					X		01
1	303718 RH	Blanking plate						X	01
1	303718 EF	Blanking plate		X					01
1	303718 79	Blanking plate			X				01
2	352136 MK	Top plate				X			01
2	352136 MP	Top plate					X		01
2	352136 RH	Top plate						X	01
2	352136 EF	Top plate		X					01
2	352136 79	Top plate			X				01
3	327801 00	Clamp		X	X	X	X	X	01
4	303860 MK	Flue collar				X			01
4	303860 MP	Flue collar					X		01
4	303860 RH	Flue collar						X	01
4	303860 EF	Flue collar		X					01
4	303860 79	Flue collar			X				01
5	306281 EF	Back wall		X	X	X	X	X	01
6	243505 00	Supplementary diverter		X	X	X	X	X	01
7	243404 00	Draught diverter		X	X	X	X	X	01
8	110404	Hinge pin	6X30	X	X	X	X	X	02
9	309886 MK	Front plate				X			01
9	309886 MP	Front plate					X		01
9	309886 RH	Front plate						X	01
9	309886 EF	Front plate		X					01
9	309886 79	Front plate			X				01
10	134258	Bushing		X	X	X	X	X	01
11	310823 MK	L. side panel				X			01
11	310823 MP	L. side panel					X		01
11	310823 RH	L. side panel						X	01
11	310823 EF	L. side panel		X					01
11	310823 79	L. side panel			X				01
12	310737 MK	R. side panel				X			01
12	310737 MP	R. side panel					X		01
12	310737 RH	R. side panel						X	01
12	310737 EF	R. side panel		X					01
12	310737 79	R. side panel			X				01
13	259015 00	Fixing plate		X	X	X	X	X	04
14	300118 MK	Leg				X			04
14	300118 MP	Leg					X		04
14	300118 RH	Leg						X	04
14	300118 EF	Leg		X					04
14	300118 79	Leg			X				04
15	188798	Glass		X	X	X	X	X	01

N°	Codes	Description	Type	A	B	C	D	E	Qty
16	307440 EF	Fuel retainer		X	X	X	X	X	01
17	300480 00	Base		X	X	X	X	X	01
18	124412	Strut	M8X45	X	X	X	X	X	01
19	276007 00	Descriptive plate		X	X	X	X	X	01
20	122204	Union nut	M8	X	X	X	X	X	01
21	309997 MK	Main door				X			01
21	309997 MP	Main door					X		01
21	309997 RH	Main door						X	01
21	309997 EF	Main door		X					01
21	309997 79	Main door			X				01
22	189825	Screw	M5X6	X	X	X	X	X	01
23	301541 MK	Door lock				X			01
23	301541 MP	Door lock					X		01
23	301541 RH	Door lock						X	01
23	301541 EF	Door lock		X					01
23	301541 79	Door lock			X				01
24	100917	Cam pin		X	X	X	X	X	01
25	189849	Screw	M 6X16	X	X	X	X	X	01
26	327902 MK	Ash pan guide				X			01
26	327902 MP	Ash pan guide					X		01
26	327902 RH	Ash pan guide						X	01
26	327902 EF	Ash pan guide		X					01
26	327902 79	Ash pan guide			X				01
27	189713	Screw	H M8X30	X	X	X	X	X	01
28	181632	Rope	DIAM 6	X	X	X	X	X	0,90 m
29	181602	Ceramic rope	DIAM. 8	X	X	X	X	X	1 m
30	181614	Ceramic rope	DIAM. 9,5	X	X	X	X	X	1,42 m
31	105006	Rope	DIAM. 15	X	X	X	X	X	1,35 m
32	181617	Rope	15X2	X	X	X	X	X	1,63 m
33	105538	Burner GP		X	X	X	X	X	01
34	142881	Gasket		X	X	X	X	X	04
35	109727	Moulded coal		X	X	X	X	X	01
36	109728	Triangle coal		X	X	X	X	X	01
37	149983	Coal matrix		X	X	X	X	X	01
38	105291	Small curved log (left)		X	X	X	X	X	01
39	105292	Small curved log (center)		X	X	X	X	X	01
40	105293	Small curved log (right)		X	X	X	X	X	01
41	105294	Curved branch log		X	X	X	X	X	01
42	174042	Bag of embers		X	X	X	X	X	01
43	106039	Block gas	GV 34	X	X	X	X	X	01
44	188320	Pilot LPG		X	X	X	X	X	01
45	139596	Injector LPG		X	X	X	X	X	01
46	142883	Gasket		X	X	X	X	X	01
47	72813	Coals kit		X	X	X	X	X	01
48	72814	Logs kit		X	X	X	X	X	01

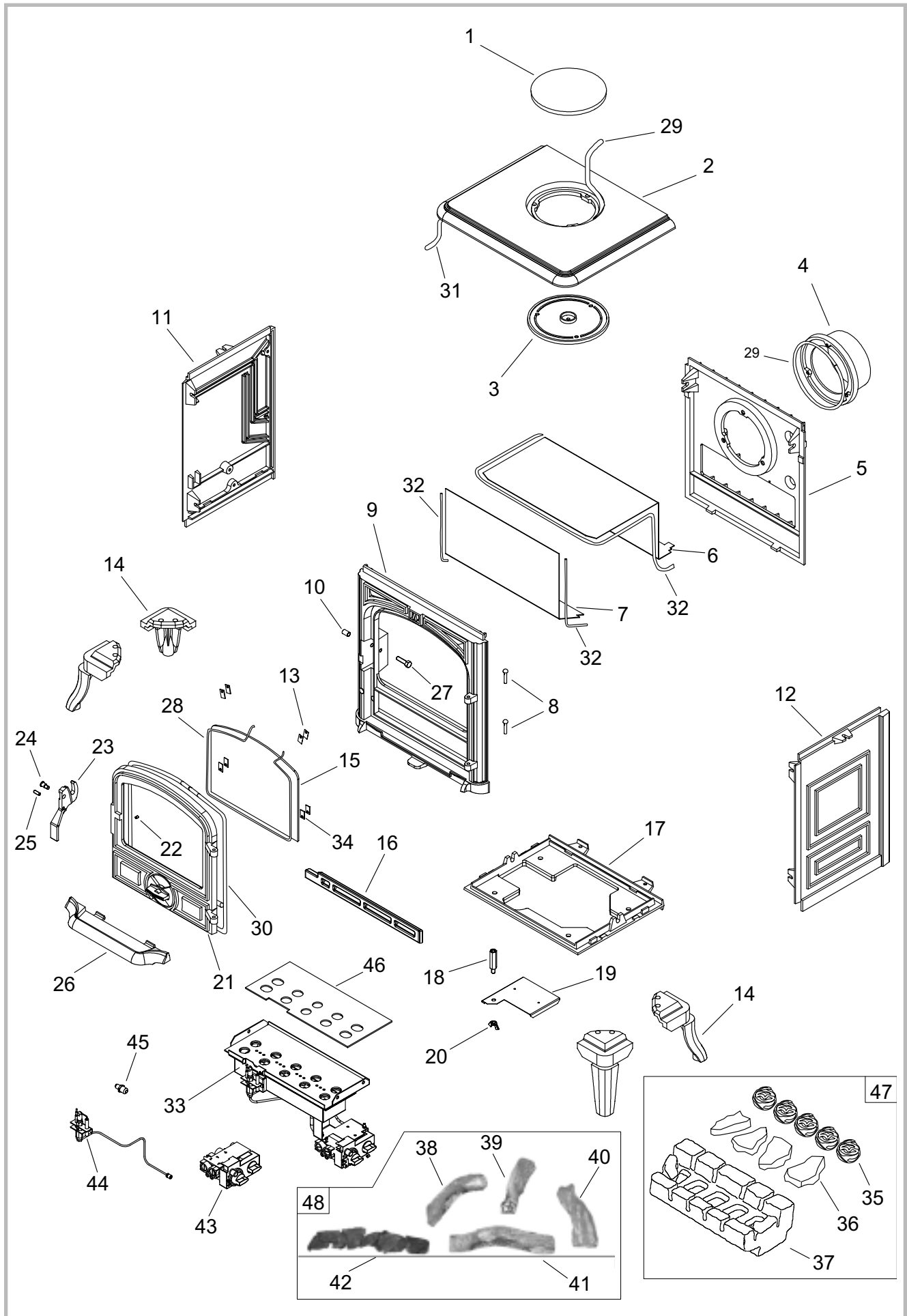
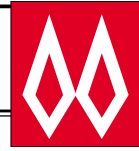
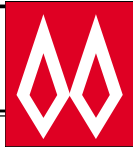


Figure 6 - Spare parts view



Guarantee certificate

Legal guarantee

The specifications, dimensions and information shown on our documents are provided for information purposes only and under no circumstances are binding upon the vendor.

With the aim of constantly improving our equipment, all modifications considered as necessary by our departments may be made without notice.

The provisions of the present guarantee certificate are not excluding or limiting the owner of the equipment's rights, concerning the legal guarantee regarding faults or hidden vices which applies in all circumstances, in the conditions detailed in articles 1641 and following of the civil code, and in the country in which the equipment was purchased.

Contractual guarantee

Our equipment is guaranteed against faults and hidden vices subject to the following conditions:

- 1) Installation and adjustment of the device by a professional installer.
- 2) Observance of the instructions provided in our technical documents and our installation/adjustment instructions.
- 3) The installation, use and maintenance of the device carried out in conformity with the applicable standards and legislation, and with the indications provided in the technical instructions accompanying the device.

This guarantee covers the replacement, in our factory, of parts recognised as being defective from the outset by our "Guarantee Inspection" Department. Carriage and labour is at the user's cost. Moreover, if the repair or

replacement of parts covered by the guarantee is found to be too costly vis-a-vis the price of the appliance, the decision to replace or repair the appliance will be taken by the vendor.

Our guarantee is for 2 (two) years for all appliances, with the exception of closed combustion fireplace and inserts for which our guarantee is 5 (five) years excluding the following:

- 1) Indicator lights, fuses, electrical elements and fans.
- 2) Parts subject to wear or in contact with high temperatures namely: soles and burner grills, bottom plates baffles, ash pans, paintwork and surface treatments for decorative parts. Also excluded from this guarantee are seals and windows.
- 3) Any damage which may result from the use of the appliance with a fuel other than that stipulated in our instructions.
- 4) Damage occurring to parts caused by elements outside the appliance (down draught, storm damage, damp, abnormal pressure or vacuum, heat shocks, etc.).
- 5) Damage to electrical parts caused by plugging in and using the appliance on a mains system, the voltage of which (measured at the entrance to the appliance) is 10% above or below the nominal voltage of 220 V.

Exclusion of liability

In the case of a product manufactured at the client's request, under no circumstances may we, as a subcontractor, be considered liable vis-a-vis the client or third parties for defects arising from the installation or a design fault with the item in question.

<input type="checkbox"/>	Name and address of the installer : _____ _____
	Telephone : _____
<input type="checkbox"/>	Name and address of the customer : _____ _____
Date of installation :	___ / ___ / _____
Model of the appliance :	<input checked="" type="checkbox"/> 154 05 16
Color :	<input type="checkbox"/> Y <input type="checkbox"/> J <input type="checkbox"/> C <input type="checkbox"/> I <input type="checkbox"/> P
Serial number :	_____
<p>• This certificate has to be completed and kept carefully. In case of claims, send a copy of this to :</p> <p>STAUB FONDERIE, BP 73, 59660 MERVILLE, FRANCE.</p>	